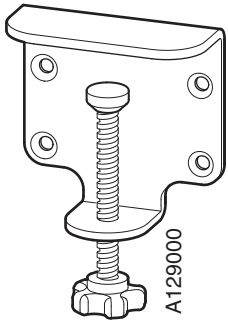


4x

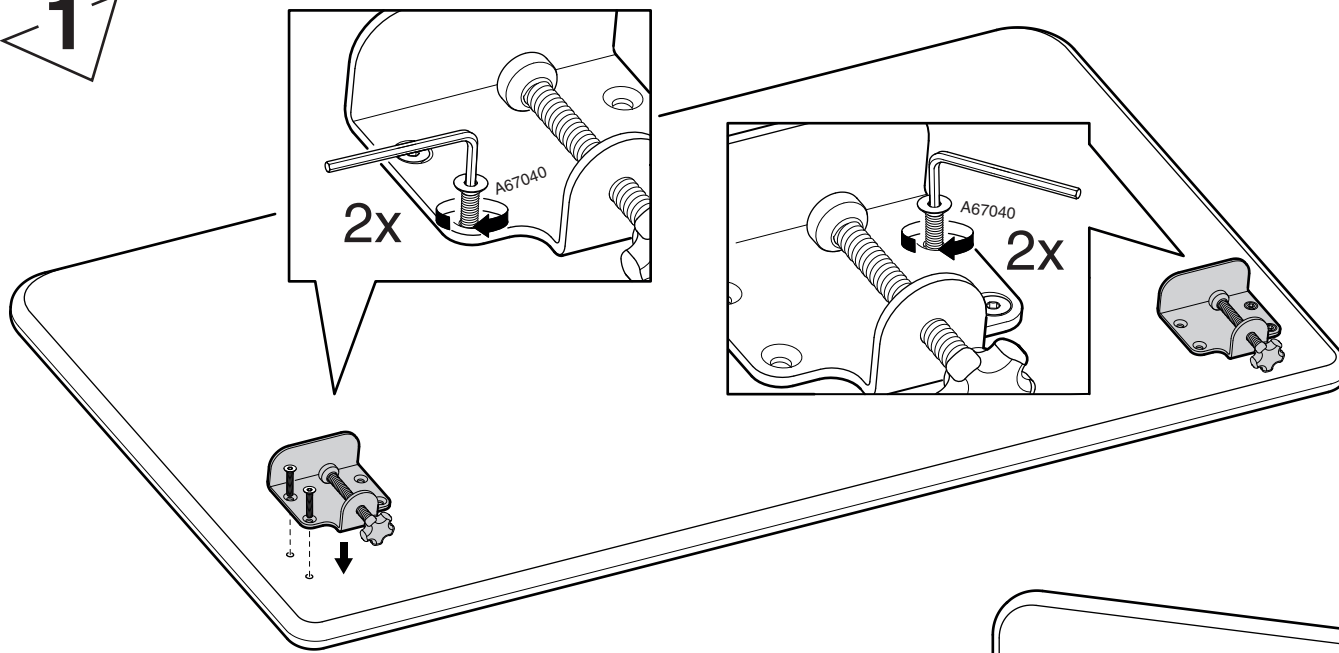


2x

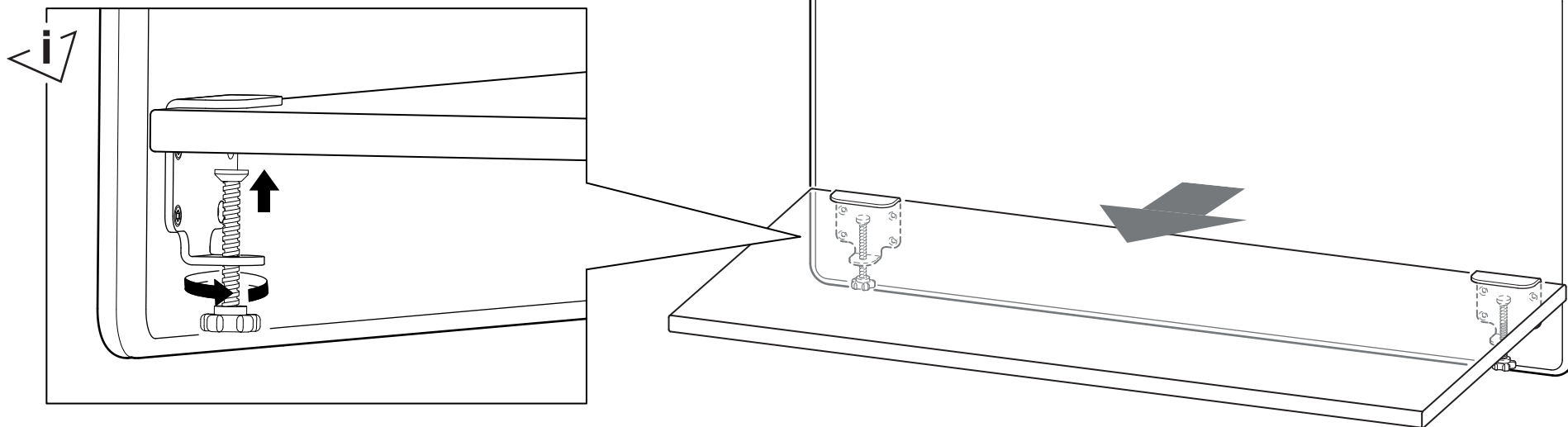


1x

1

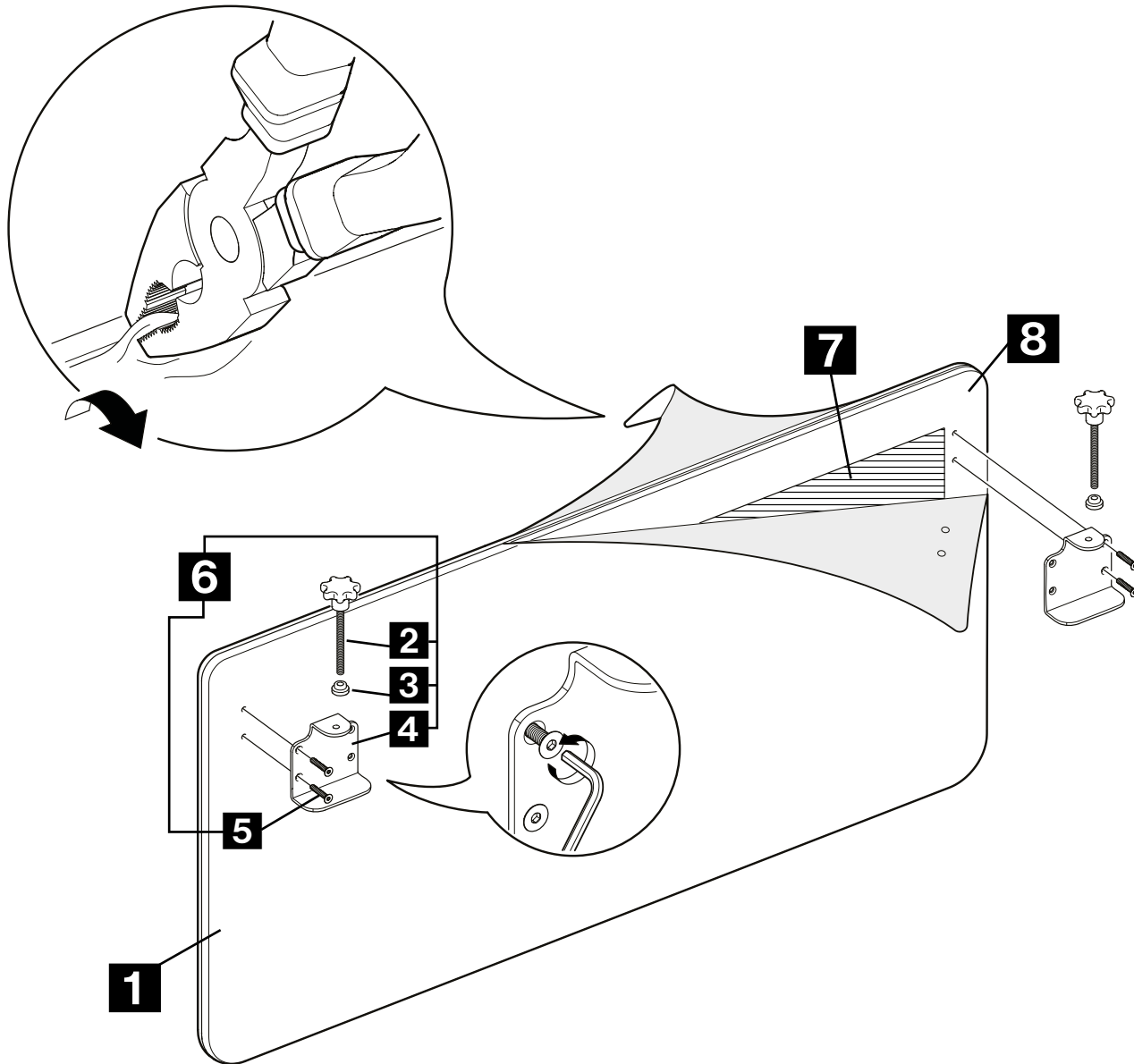
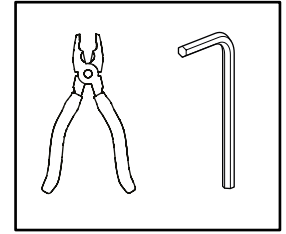
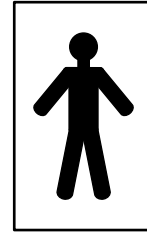


2





SPARE PARTS & DISASSEMBLY RESERVDELAR & DEMONTERING





SPARE PARTS & DISASSEMBLY RESERVDELAR & DEMONTERING

Part No.	Description	Beskrivning	Material	Material	Article No.
1	Fabric cover	Tygöverdrag	Fabric	Tyg	-
2	Tightening screw	Beslagsvred	Metal	Metall	-
3	Plastic cap	Plastfot	Plastic	Plast	-
4	Mounting bracket	Beslag	Metal	Metall	-
5	Screw	Skruv	Metal	Metall	67040
6	Mounting bracket, complete set, 2-pack, black	Beslag till bordsskärm, 2-pack, svart	Metal	Metall	129000
6	Mounting bracket, complete set, 2-pack, white	Beslag till bordsskärm, 2-pack, vit	Metal	Metall	129007
7	Mineral wool	Mineralull	Mineral wool	Mineralull	-
8	Wooden frame	Tråram	Wood	Trä	-



REPAIR

Carefully remove the broken part and secure the new one in its place using appropriate tools and hardware shown in either in the assembly instructions or illustration in this section. Contact Aj Products for spare parts.

RECYCLING

To disassemble the furniture for proper recycling, start by removing all screws and fasteners, then separate materials like wood, metal, and fabric before taking them to the respective recycling facilities.



REPARATION

Ta bort den trasiga delen och montera den nya på plats med lämpliga verktyg och beslag som visas antingen i monteringsanvisningarna eller illustrationen i detta avsnitt. Kontakta Aj Produkter för eventuella reservdelar.

ÅTERVINNING

För att demontera möbelen för återvinning, börja med att ta bort alla skruvar och fästansordningar, sedan separera material som trä, metall och tyg innan du tar dem till respektive återvinningsanläggningar.