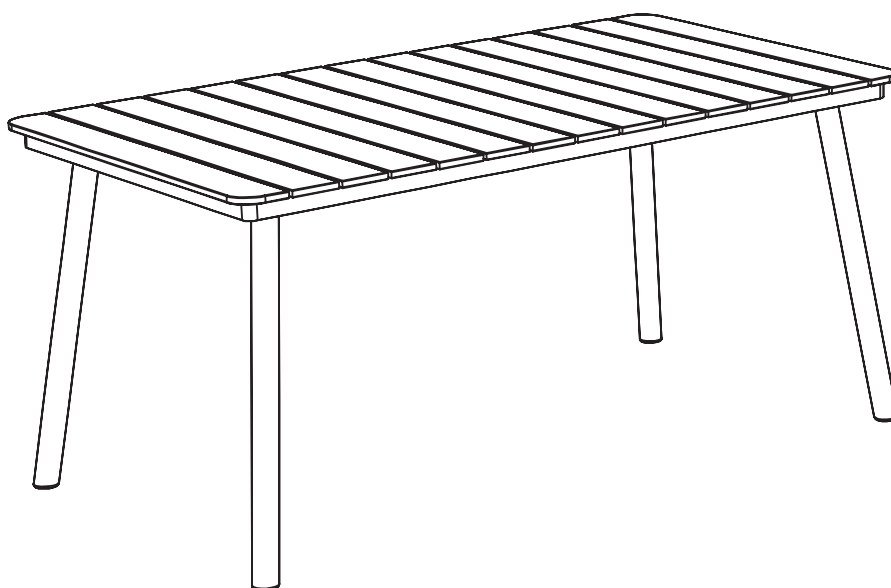
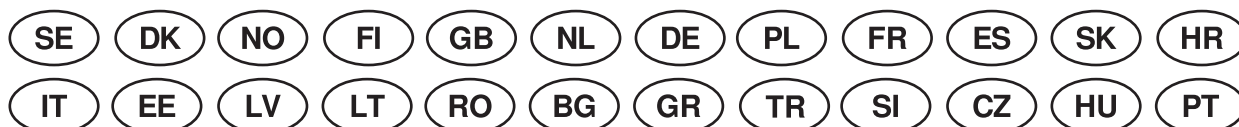

Assembly Instruction and Care Advice



Description: Table VISTA
Article number: 131446

Thank you for purchasing this product!



FR

Donnez ou recyclez
vos meubles.



Association

ou



Magasin



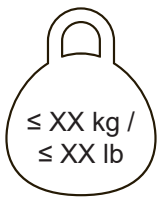
Déchèterie

<https://quefairedemesdechets.fr>



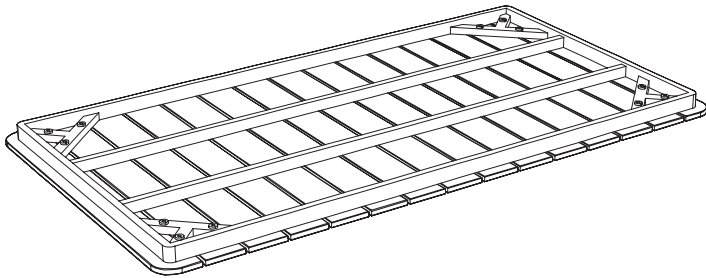
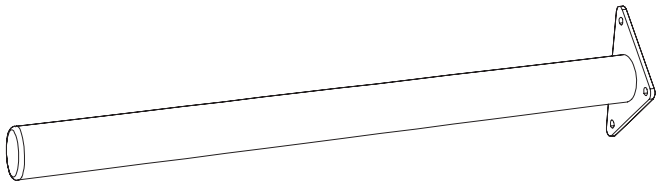
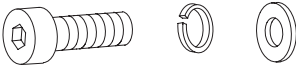

PAP
RACCOLTA
CARTA

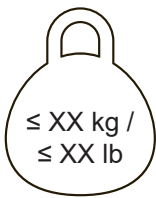




Assembly Instruction



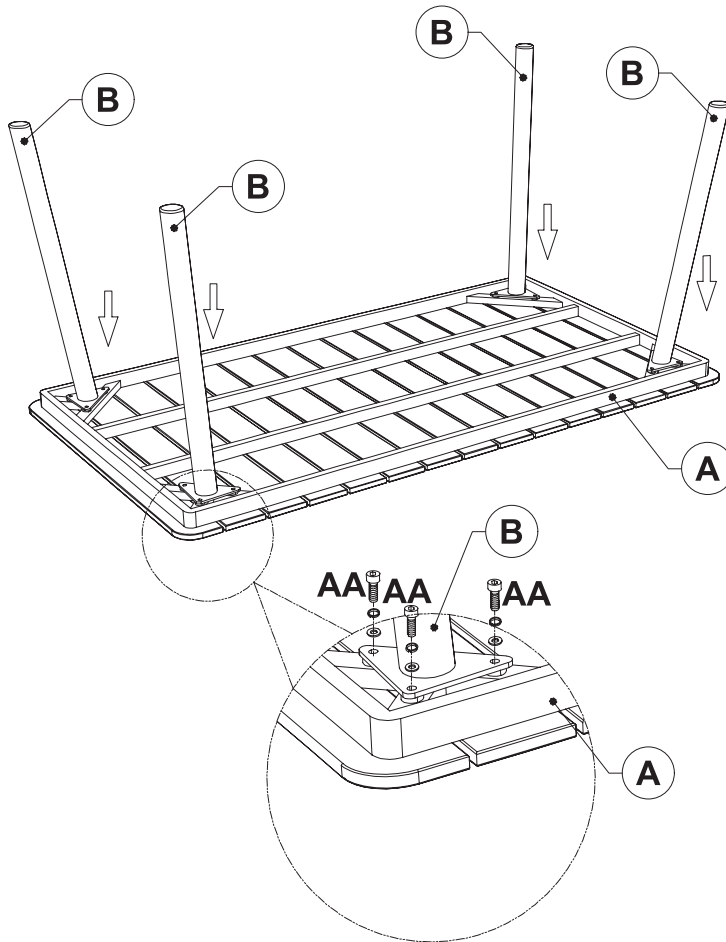
Item	Illustration	Qty
A		1
B		4
AA	 M6x16	12
BB		1



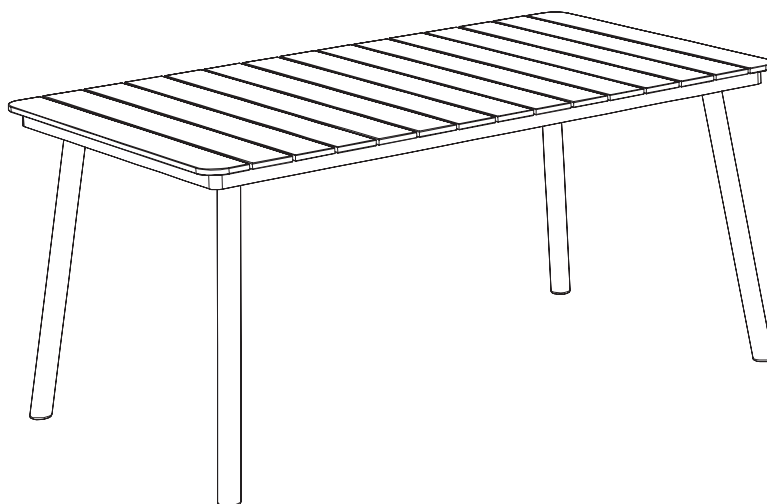
Assembly Instruction



Step 1



Step 2



**SE**

VIKTIGT! Läs bruksanvisningen i sin helhet innan du börjar att montera och/eller använda produkten. Följ bruksanvisningen noggrant och spara den för framtida referens. Var försiktig vid montering, om eventuella skruvarna dras åt för hårt (eller med skruvdragare), kan skador på ytan uppstå. Dra inte åt eventuella skruvar förrän alla skruvar har monterats! Kontrollera regelbundet att alla fästansordningar är ordentligt åtdragna, och dra åt dem på nytt när det behövs. Placera möblerna på ett jämnt underlag för att undvika att de välter eller skadas. Ta in eller täck över möblerna vid kraftigt regn, snöfall eller stark sol. Långvarig exponering för väder och vind kan orsaka blekning, sprickor eller rost. Förvara möblerna torrt och frostfritt under vintern. Använd gärna möbelskydd som andas för att undvika kondens och mögel.

Trä: Behandla regelbundet med träolja eller annan ytbehandling för att motverka sprickbildning, uttorkning och missfärgning. Rengör med vatten och mild såpa

Metall: Stål kan rosta om ytbehandlingen repas eller skadas och utsätts för fukt och vatten över en längre tid. Rost från insidan av möbeln kan rinna ner och missfärga ytan den står på. Håll möbler i stål torra och använd möbelskydd vid behov, särskilt på känsliga ytor som trädäck.

Aluminium: Rostar inte, men är mindre starkt och betydligt lättare än stål så bör skyddas och plockas undan vid kraftigt väder och vind. Tänk på att vissa delar som skruvar kan vara av stål och därmed rostkänsliga. Rengörs med mild såplösning. Undvik att låta vatten stå kvar – torka alltid torrt efter rengöring.

Textil: Ta bort tygdelar vid dåligt väder och förvara dem torrt. Tyg bleks vid direkt solljus och rekommenderas att skyddas i t.ex. en dynbox eller under ett möbelskydd när de inte används. Tvätta enligt anvisning.

Konstrotting: Materialet kan expandera i värme men återgår till sin form när temperaturen sjunker. Rengör med vatten och mild såpa.

Aintwood: Placera inte möbler i aintwood i inglasade utrymmen med extrema temperaturer. OBS! Undvik att lämna glasföremål direkt på ytan, då reflekterat solljus kan orsaka brännskador i plasten. Rengör med vatten och mild såpa.

Sintered Stone: Rengör med en mjuk trasa, vatten och mildt rengöringsmedel. Undvik slipande svampar och starka kemikalier. Använd alltid underlägg för heta föremål.

Överskrid inte den maximala belastningen som möbeln är avsedd för. Detta kan leda till skador på produkten eller personskador. Lämna inte barn utan uppsikt i närheten av möbeln, särskilt om den är hopfällbar eller har lösa delar. Om produkten är utrustad med gasfjädrar eller andra rörliga delar som underlättar öppning, stängning eller justering, ska dessa alltid hanteras med försiktighet. Alla rörelser bör ske kontrollerat – släpp aldrig rörliga delar plötsligt. Undvik att belasta rörliga delar med tunga föremål, särskilt när de är i öppet eller justerat läge.

Produkten ska monteras enligt medföljande instruktioner. Felaktig montering kan påverka både funktion och säkerhet. Kontrollera regelbundet att rörliga delar och eventuella gasfjädrar är hela och fungerar som de ska. Använd inte produkten om delar är skadade eller lösa. Gasfjädrar kan påverkas av temperaturförändringar. Funktion kan variera i mycket kalla eller varma miljöer. Förvara produkten torrt och skyddat när den inte används under längre perioder, särskilt om den är avsedd för utomhusbruk. Håll barn borta från produkten under användning. Försök aldrig att själv modifiera eller demontera gasfjädrar eller andra mekaniska komponenter om du inte är instruerad att göra det. Felaktig hantering kan orsaka personskador eller skada produkten.

DK

VIGTIGT! Læs hele brugsanvisningen, inden du begynder at samle og/eller bruge produktet. Følg brugsanvisningen nøje og gem den til fremtidig reference. Vær forsigtig under montering – hvis skruerne strammes for hårdt (eller med en skruemaskine), kan overfladen tage skade. Stram ikke skruerne, før alle skruer er monteret! Kontroller regelmæssigt, at alle fastgørelser er ordentligt spændt, og spænd dem igen efter behov. Placer møblerne på et jævnt underlag for at undgå, at de vælter eller beskadiges. Tag møblerne ind eller dæk dem til ved kraftigt regn, snefald eller stærk sol. Langvarig eksponering for vejr og vind kan forårsage falming, revner eller rust. Opbevar møblerne tørt og frostfrit om vinteren. Brug gerne åndbare møbelovertræk for at undgå kondens og mug.

Træ: Behandl regelmæssigt med træolie eller anden overfladebehandling for at modvirke revner, udtørring og misfarvning. Rengør med vand og mild sæbe.

Metal: Stål kan ruste, hvis overfladen beskadiges og udsættes for fugt over længere tid. Rust fra indersiden af møblet kan løbe ned og misfarve underlaget. Hold stål møbler tørre og brug møbelovertræk ved behov, især på følsomme overflader som træterrasser.

Aluminium: Ruster ikke, men er mindre stærkt og betydeligt lettere end stål, så det bør beskyttes og tages ind ved kraftigt vejr og blæst. Bemærk, at nogle dele som skruer kan være af stål og dermed rustfølsomme.

Rengøres med mild sæbeopløsning. Undgå stående vand – tør altid af efter rengøring.

Tekstil: Fjern tekstildele ved dårligt vejr og opbevar dem tørt. Stoffet falmer i direkte sollys og bør beskyttes i f.eks. en hyndeboks eller under et møbelovertræk, når det ikke bruges. Vask efter anvisning.

Polyrattan: Materialet kan udvide sig i varme, men vender tilbage til sin form, når temperaturen falder. Rengør med vand og mild sæbe.

Aintwood: Placer ikke møbler i aintwood i lukkede rum med ekstreme temperaturer. OBS! Undgå at efterlade glasgenstande direkte på overfladen, da reflekteret sollys kan forårsage brændemærker i plasten. Rengør med vand og mild sæbe.

Sintered Stone: Rengør med en blød klud, vand og mildt rengøringsmiddel. Undgå slibende svampe og stærke kemikalier. Brug altid bordskånere til varme genstande.

Överskrid ikke den maksimale belastning, som møblet er beregnet til. Dette kan føre til skader på produktet eller personskader. Lad ikke børn være uden opsyn i nærheden af møblet, især hvis det er sammenklappeligt eller har løse dele. Hvis produktet er udstyret med gasfjedre eller andre bevægelige dele, der letter åbning, lukning eller justering, skal disse altid håndteres med forsigtighed. Alle bevægelser bør ske kontrolleret – slip aldrig bevægelige dele pludseligt. Undgå at belaste bevægelige dele med tunge genstande, især når de er i åben eller justeret position.

Produktet skal samles i henhold til de medfølgende instruktioner. Forkert montering kan påvirke både funktion og sikkerhed. Kontroller regelmæssigt, at bevægelige dele og eventuelle gasfjedre er intakte og fungerer korrekt. Brug ikke produktet, hvis dele er beskadigede eller løse. Gasfjedre kan påvirkes af temperaturændringer. Funktionen kan variere i meget kolde eller varme omgivelser. Opbevar produktet tørt og beskyttet, når det ikke bruges i længere perioder, især hvis det er beregnet til udendørs brug. Hold børn væk fra produktet under brug. Forsøg aldrig selv at modificere eller adskille gasfjedre eller andre mekaniske komponenter, medmindre du er instrueret i det. Forkert håndtering kan forårsage personskade eller beskadige produktet.

**NO**

VIKTIG! Les hele bruksanvisningen før du begynner å montere og/eller bruke produktet. Følg bruksanvisningen nøye og oppbevar den for fremtidig referanse. Vær forsiktig under montering – hvis skruene strammes for hardt (eller med drill), kan overflaten bli skadet. Ikke stram skruene før alle skruer er montert! Sjekk jevnlig at alle festene er godt strammet, og stram dem ved behov. Plasser møblene på et jevnt underlag for å unngå at de velter eller blir skadet. Ta inn eller dekk til møblene ved kraftig regn, snøfall eller sterk sol. Langvarig eksponering for vær og vind kan føre til falming, sprekker eller rust. Oppbevar møblene tørt og frostfritt om vinteren. Bruk gjerne pustende møbeltrekk for å unngå kondens og mugg.

Tre: Behandle regelmessig med treolje eller annen overflatebehandling for å motvirke sprekker, uttørring og misfarging. Rengjøres med vann og mild såpe.

Metal: Stål kan ruste hvis overflaten blir skadet og utsettes for fukt over tid. Rust fra innsiden av møbelet kan renne ned og misfarge underlaget. Hold stålmøbler tørre og bruk møbeltrekk ved behov, spesielt på følsomme underlag som treterrasser.

Aluminium: Ruster ikke, men er mindre sterkt og betydelig lettere enn stål, så det bør beskyttes og tas inn ved kraftig vær og vind. Husk at enkelte deler som skruer kan være laget av stål og dermed rustutsatte.

Rengjøres med mild såpeblanding. Unngå stående vann – tørk alltid godt etter rengjøring.

Tekstil: Fjern tekstildeler ved dårlig vær og oppbevar dem tørt. Stoffet blekner i direkte sollys og bør beskyttes i f.eks. en putekasse eller under et møbeltrekk når det ikke er i bruk. Vask i henhold til anvisning.

Kunstrotting: Materialet kan utvide seg i varme, men går tilbake til sin form når temperaturen synker. Rengjøres med vann og mild såpe.

Aintwood: Ikke plasser møbler i aintwood i lukkede rom med ekstreme temperaturer. OBS! Unngå å etterlate glassgjenstander direkte på overflaten, da reflektert sollys kan forårsake brennmerker i plasten. Rengjøres med vann og mild såpe.

Sintered Stone: Rengjør med en myk klut, vann og mildt rengjøringsmiddel. Unngå slipende svamper og sterke kjemikalier. Bruk alltid underlag for varme gjenstander.

Ikke overskrid maksimal belastning som møbelet er beregnet for. Dette kan føre til skade på produktet eller personskaade. Ikke la barn være uten tilsyn i nærheten av møbelet, spesielt hvis det er sammenleggbart eller har løse deler. Hvis produktet er utstyrt med gassfjærer eller andre bevegelige deler som letter åpning, lukking eller justering, skal disse alltid håndteres med forsiktighet. Alle bevegelser bør være kontrollerte – slipp aldri bevegelige deler plutselig. Unngå å belaste bevegelige deler med tunge gjenstander, spesielt når de er i åpen eller justert posisjon.

Produktet skal monteres i henhold til medfølgende instruksjoner. Feil montering kan påvirke både funksjon og sikkerhet. Kontroller jevnlig at bevegelige deler og eventuelle gassfjærer er hele og fungerer som de skal. Ikke bruk produktet hvis deler er skadet eller løse. Gassfjærer kan påvirkes av temperaturendringer. Funksjonen kan variere i svært kalde eller varme omgivelser. Oppbevar produktet tørt og beskyttet når det ikke er i bruk over lengre tid, spesielt hvis det er beregnet for utendørs bruk. Hold barn unna produktet under bruk. Forsøk aldri å modifisere eller demontere gassfjærer eller andre mekaniske komponenter selv, med mindre du er instruert til det. Feil håndtering kan føre til personskaade eller skade på produktet.

FI

TÄRKEÄ! Lue koko käyttöohje ennen kuin alat koota ja/tai käyttää tuotetta. Noudata ohjeita huolellisesti ja säilytä ne tulevaa käyttöä varten. Ole varovainen kokoamisen aikana – jos ruuvit kiristetään liian tiukasti (tai sähköruuvinvääntimellä), pinta voi vaurioitua. Älä kiristä ruuveja ennen kuin kaikki ruuvit on asennettu! Tarkista säännöllisesti, että kaikki kiinnikkeet ovat kunnolla kiinni, ja kiristä ne tarvittaessa uudelleen. Aseta huonekalut tasaiselle alustalle, jotta ne eivät kaadu tai vahingoitu. Vie huonekalut sisälle tai peitä ne rankkasateen, lumisateen tai voimakkaan auringonpaisteen aikana. Pitkäaikainen altistuminen sääolosuhteille voi aiheuttaa haalistumista, halkeamia tai ruostetta. Säilytä huonekalut kuivassa ja pakasettomassa tilassa talvella. Käytä mielellään hengittäviä huonekalusuojia kondenssin ja homeen estämiseksi.

Puu: Käsittele säännöllisesti puuöljyllä tai muulla pintakäsittelyllä halkeilun, kuivumisen ja värimuutosten estämiseksi. Puhdista vedellä ja miedolla saippualla.

Metalli: Teräs voi ruostua, jos pintakäsittely vaurioituu ja altistuu kosteudelle pitkään. Ruoste voi valua huonekalun sisältä ja värjätä alla olevan pinnan. Pidä teräskalusteet kuivina ja käytä suojapeitettä tarvittaessa, erityisesti herkille pinnoille kuten puuterasseille.

Alumiini: Ei ruostu, mutta on heikompa ja huomattavasti kevyempää kuin teräs, joten se tulisi suojata ja siirtää sisälle kovalla säällä. Huomaa, että jotkin osat, kuten ruuvit, voivat olla terästä ja siten ruostua.

Puhdista miedolla saippuavedellä. Vältä veden jäämistä – kuivaa aina huolellisesti puhdistuksen jälkeen.

Tekstiili: Poista tekstiiliosat huonolla säällä ja säilytä kuivassa. Kangas haalistuu suorassa auringonvalossa ja suositellaan suojattavaksi esim. tyynylaatikossa tai huonekalusuojan alla, kun sitä ei käytetä. Pese ohjeiden mukaan.

Polyrottinki: Materiaali voi laajentua kuumuudessa, mutta palautuu muotoonsa lämpötilan laskiessa. Puhdista vedellä ja miedolla saippualla.

Aintwood: Älä sijoita aintwood-kalusteita suljettuihin tiloihin, joissa on äärimmäisiä lämpötiloja. HUOM! Vältä lasiesineiden jättämistä suoraan pinnalle, sillä heijastunut auringonvalo voi aiheuttaa palovaurioita muoviin. Puhdista vedellä ja miedolla saippualla.

Sintered Stone: Puhdista pehmeällä liinalla, vedellä ja miedolla puhdistusaineella. Vältä hankaavia sieniiä ja voimakkaita kemikaaleja. Käytä aina alustoja kuumille esineille.

Älä ylitä huonekalun enimmäiskuormitusta. Tämä voi aiheuttaa vahinkoa tuotteelle tai henkilövahinkoja. Älä jätä lapsia ilman valvontaa huonekalun läheisyyteen, erityisesti jos se on taitettava tai siinä on irtonaisia osia. Jos tuotteessa on kaasujousia tai muita liikkuvia osia, jotka helpottavat avaamista, sulkemista tai säätämistä, niitä on aina käsiteltävä varoen. Kaikkien liikkeiden tulee olla hallittuja – älä koskaan päästä liikkuvia osia irti äkillisesti. Vältä raskaita kuormia liikkuvien osien päällä, erityisesti silloin kun ne ovat avoimessa tai säädetyssä asennossa.

Tuote on koottava mukana toimitettujen ohjeiden mukaisesti. Virheellinen kokoaminen voi vaikuttaa sekä toimintaan että turvallisuuteen. Tarkista säännöllisesti, että liikkuvat osat ja mahdolliset kaasujouset ovat ehjiä ja toimivat oikein. Älä käytä tuotetta, jos osat ovat vaurioituneet tai löystyneet. Kaasujouset voivat reagoida lämpötilan muutoksiin. Toiminta voi vaihdella erittäin kylmissä tai kuumissa olosuhteissa. Säilytä tuote kuivassa ja suojatussa paikassa, kun sitä ei käytetä pitkään aikaan, erityisesti jos se on tarkoitettu ulkokäyttöön. Pidä lapset poissa tuotteen läheltä käytön aikana. Älä koskaan yritä itse muokata tai purkaa kaasujousia tai muita mekaanisia osia, ellei sinulla ole siihen ohjeita. Väärä käsittely voi aiheuttaa henkilövahinkoja tai vahingoittaa tuotetta.

**GB**

IMPORTANT! Read the entire instruction manual before you begin assembling and/or using the product. Follow the instructions carefully and keep them for future reference. Be cautious during assembly—if screws are overtightened (or tightened with a power screwdriver), surface damage may occur. Do not tighten any screws until all screws have been assembled! Regularly check that all fasteners are properly secured and retighten them when necessary. Place the furniture on a level surface to prevent it from tipping over or becoming damaged. Bring the furniture indoors or cover it during heavy rain, snowfall, or strong sunlight. Prolonged exposure to weather conditions may cause fading, cracking, or rust. Store the furniture in a dry and frost-free environment during winter. We recommend using breathable furniture covers to prevent condensation and mould.

Wood: Treat regularly with wood oil or other surface treatment to prevent cracking, drying out and discolouration. Clean with water and mild soap.

Metal: Steel may rust if the surface is scratched or damaged and exposed to moisture over time. Rust from inside the furniture can run down and stain the surface it stands on. Keep steel furniture dry and use furniture covers when needed, especially on sensitive surfaces such as wooden decking.

Aluminium: Does not rust, but is less strong and significantly lighter than steel, so it should be protected and stored away during strong wind and weather. Note that some parts, such as screws, may be made of steel and therefore prone to rust.

Clean with mild soapy water. Avoid leaving standing water – always dry thoroughly after cleaning.

Textile: Remove fabric parts in poor weather and store them dry. Fabric fades in direct sunlight and is recommended to be protected in a cushion box or under a furniture cover when not in use. Wash according to instructions.

Synthetic rattan: The material may expand in heat but returns to its shape when the temperature drops. Clean with water and mild soap.

Aintwood: Do not place Aintwood furniture in enclosed spaces with extreme temperatures. NOTE! Avoid leaving glass objects directly on the surface, as reflected sunlight can cause burn marks in the plastic. Clean with water and mild soap.

Sintered Stone: Clean with a soft cloth, water, and mild detergent. Avoid abrasive sponges and strong chemicals. Always use coasters for hot items.

Do not exceed the maximum load the furniture is designed for. Doing so may result in damage to the product or personal injury. Do not leave children unattended near the furniture, especially if it is foldable or has loose parts. If the product is equipped with gas springs or other moving parts that facilitate opening, closing, or adjustment, these must always be handled with care. All movements should be controlled – never release moving parts suddenly. Avoid placing heavy objects on moving parts, especially when they are in an open or adjusted position.

The product must be assembled according to the included instructions. Incorrect assembly may affect both function and safety. Regularly check that moving parts and any gas springs are intact and functioning properly. Do not use the product if parts are damaged or loose. Gas springs may be affected by temperature changes. Function may vary in very cold or hot environments. Store the product in a dry and protected place when not in use for extended periods, especially if it is intended for outdoor use. Keep children away from the product during use. Never attempt to modify or disassemble gas springs or other mechanical components unless instructed to do so. Improper handling may cause personal injury or damage the product.

NL

BELANGRIJK! Lees de volledige handleiding voordat u begint met het monteren en/of gebruiken van het product. Volg de instructies zorgvuldig op en bewaar ze voor toekomstig gebruik. Wees voorzichtig tijdens de montage – als de schroeven te strak worden aangedraaid (of met een elektrische schroevendraaier), kan het oppervlak beschadigd raken. Draai de schroeven pas vast als alle schroeven zijn geplaatst! Controleer regelmatig of alle bevestigingen goed vastzitten en draai ze indien nodig opnieuw aan. Plaats het meubel op een vlakke ondergrond om kantelen of beschadiging te voorkomen. Haal het meubel naar binnen of dek het af bij hevige regen, sneeuwval of felle zon. Langdurige blootstelling aan weersinvloeden kan leiden tot verkleuring, scheuren of roest. Bewaar het meubel in de winter op een droge en vorstvrije plaats. Gebruik bij voorkeur ademende meubelhoezen om condensatie en schimmel te voorkomen.

Hout: Behandel regelmatig met houtolie of een andere oppervlaktebehandeling om scheuren, uitdroging en verkleuring te voorkomen. Reinig met water en milde zeep.

Metaal: Staal kan gaan roesten als de afwerking beschadigd is en langdurig wordt blootgesteld aan vocht. Roest van binnenuit het meubel kan naar beneden lopen en het oppervlak eronder verkleuren. Houd stalen meubels droog en gebruik indien nodig een meubelhoes, vooral op gevoelige oppervlakken zoals houten terrassen.

Aluminium: Roest niet, maar is minder sterk en veel lichter dan staal, dus het moet worden beschermd en opgeborgen bij slecht weer en harde wind. Let op: sommige onderdelen, zoals schroeven, kunnen van staal zijn en dus roestgevoelig.

Reinig met een milde zeepoplossing. Vermijd stilstaand water – droog altijd goed af na het reinigen.

Textiel: Verwijder textieldelen bij slecht weer en bewaar ze droog. Textiel vervaagt in direct zonlicht en wordt aanbevolen te beschermen in bijvoorbeeld een kussenbox of onder een meubelhoes wanneer het niet wordt gebruikt. Was volgens de instructies.

Kunstrotan: Het materiaal kan uitzetten bij warmte, maar keert terug naar zijn oorspronkelijke vorm wanneer het afkoelt. Reinig met water en milde zeep.

Aintwood: Plaats Aintwood-meubels niet in afgesloten ruimtes met extreme temperaturen. LET OP! Laat geen glazen voorwerpen direct op het oppervlak liggen, omdat gereflecteerd zonlicht brandplekken in het plastic kan veroorzaken. Reinig met water en milde zeep.

Sintered Stone: Reinig met een zachte doek, water en mild schoonmaakmiddel. Vermijd schurende sponsjes en agressieve chemicaliën. Gebruik altijd onderzetters voor hete voorwerpen.

Overschrijd het maximale draagvermogen waarvoor het meubel is ontworpen niet. Dit kan schade aan het product of letsel veroorzaken. Laat kinderen niet zonder toezicht in de buurt van het meubel, vooral als het inklapbaar is of losse onderdelen heeft. Als het product is uitgerust met gasveren of andere bewegende onderdelen die het openen, sluiten of verstellen vergemakkelijken, moeten deze altijd voorzichtig worden behandeld. Alle bewegingen moeten gecontroleerd gebeuren – laat bewegende onderdelen nooit plotseling los. Vermijd het belasten van bewegende onderdelen met zware voorwerpen, vooral wanneer ze geopend of versteld zijn.

Het product moet worden gemonteerd volgens de bijgeleverde instructies. Onjuiste montage kan de werking en veiligheid beïnvloeden. Controleer regelmatig of bewegende onderdelen en eventuele gasveren intact zijn en goed functioneren. Gebruik het product niet als onderdelen beschadigd of los zijn. Gasveren kunnen worden beïnvloed door temperatuurschommelingen. De werking kan variëren in zeer koude of warme omgevingen. Bewaar het product op een droge en beschutte plaats wanneer het langere tijd niet wordt gebruikt, vooral als het bedoeld is voor buitengebruik. Houd kinderen uit de buurt van het product tijdens gebruik. Probeer nooit zelf gasveren of andere mechanische onderdelen aan te passen of te demonteren, tenzij u daarvoor instructies hebt gekregen. Onjuiste behandeling kan lichamelijk letsel of schade aan het product veroorzaken.



DE

WICHTIG! Lesen Sie die gesamte Bedienungsanleitung, bevor Sie mit dem Zusammenbau und/oder der Nutzung des Produkts beginnen. Befolgen Sie die Anweisungen sorgfältig und bewahren Sie sie für zukünftige Zwecke auf. Seien Sie beim Zusammenbau vorsichtig – wenn die Schrauben zu fest angezogen werden (oder mit einem Akkuschauber), kann die Oberfläche beschädigt werden. Ziehen Sie die Schrauben erst fest, wenn alle Schrauben montiert sind! Überprüfen Sie regelmäßig, ob alle Befestigungen richtig angezogen sind, und ziehen Sie sie bei Bedarf nach. Stellen Sie die Möbel auf eine ebene Fläche, um ein Umkippen oder Beschädigungen zu vermeiden. Bringen Sie die Möbel bei starkem Regen, Schneefall oder intensiver Sonneneinstrahlung ins Haus oder decken Sie sie ab. Eine längere Witterungseinwirkung kann zu Verfärbungen, Rissen oder Rost führen. Lagern Sie die Möbel im Winter trocken und frostfrei. Verwenden Sie möglichst atmungsaktive Möbelabdeckungen, um Kondenswasser und Schimmel zu vermeiden.

Holz: Regelmäßig mit Holzöl oder einer anderen Oberflächenbehandlung behandeln, um Rissbildung, Austrocknung und Verfärbung zu vermeiden. Mit Wasser und milder Seife reinigen.

Metall: Stahl kann rosten, wenn die Oberflächenbehandlung zerkratzt oder beschädigt wird und über längere Zeit Feuchtigkeit und Wasser ausgesetzt ist. Rost aus dem Inneren des Möbels kann ablaufen und die Oberfläche, auf der es steht, verfärben. Halten Sie Stahlmöbel trocken und verwenden Sie bei Bedarf Möbelschutzhüllen, insbesondere auf empfindlichen Oberflächen wie Holzdecks.

Aluminium: Rostet nicht, ist aber weniger stabil und deutlich leichter als Stahl. Es sollte daher bei starkem Wetter und Wind geschützt und weggeräumt werden. Beachten Sie, dass einige Teile wie Schrauben aus Stahl bestehen und daher rostanfällig sein können.

Mit milder Seifenlösung reinigen. Vermeiden Sie stehendes Wasser – nach der Reinigung immer trocken wischen.

Textil: Entfernen Sie Textilteile bei schlechtem Wetter und lagern Sie sie trocken. Stoffe bleichen bei direkter Sonneneinstrahlung aus und sollten z. B. in einer Auflagenbox oder unter einer Möbelschutzhülle geschützt werden, wenn sie nicht verwendet werden. Waschen Sie gemäß den Anweisungen.

Polyrattan: Das Material kann sich bei Hitze ausdehnen, kehrt aber bei sinkender Temperatur in seine ursprüngliche Form zurück. Mit Wasser und milder Seife reinigen.

Aintwood: Stellen Sie Aintwood-Möbel nicht in verglaste Räume mit extremen Temperaturen. ACHTUNG! Lassen Sie keine Glasgegenstände direkt auf der Oberfläche stehen, da reflektiertes Sonnenlicht Brandflecken im Kunststoff verursachen kann. Mit Wasser und milder Seife reinigen.

Sintered Stone: Mit einem weichen Tuch, Wasser und mildem Reinigungsmittel reinigen. Vermeiden Sie scheuernde Schwämme und starke Chemikalien. Verwenden Sie immer Untersetzer für heiße Gegenstände.

Überschreiten Sie nicht die maximale Belastung, für die das Möbelstück ausgelegt ist. Dies kann zu Schäden am Produkt oder zu Verletzungen führen. Lassen Sie Kinder nicht unbeaufsichtigt in der Nähe des Möbelstücks, insbesondere wenn es klappbar ist oder lose Teile enthält. Wenn das Produkt mit Gasfedern oder anderen beweglichen Teilen ausgestattet ist, die das Öffnen, Schließen oder Verstellen erleichtern, müssen diese stets mit Vorsicht behandelt werden. Alle Bewegungen sollten kontrolliert erfolgen – bewegliche Teile niemals plötzlich loslassen. Vermeiden Sie es, bewegliche Teile mit schweren Gegenständen zu belasten, insbesondere wenn sie geöffnet oder verstellt sind.

Das Produkt muss gemäß der beiliegenden Anleitung montiert werden. Eine fehlerhafte Montage kann sowohl die Funktion als auch die Sicherheit beeinträchtigen. Überprüfen Sie regelmäßig, ob bewegliche Teile und eventuelle Gasfedern intakt und funktionsfähig sind. Verwenden Sie das Produkt nicht, wenn Teile beschädigt oder locker sind. Gasfedern können durch Temperaturschwankungen beeinflusst werden. Die Funktion kann sich in sehr kalten oder heißen Umgebungen verändern. Lagern Sie das Produkt trocken und geschützt, wenn es längere Zeit nicht verwendet wird, insbesondere bei Produkten für den Außenbereich. Halten Sie Kinder während der Nutzung vom Produkt fern. Versuchen Sie niemals, Gasfedern oder andere mechanische Komponenten selbst zu modifizieren oder zu demontieren, es sei denn, Sie wurden dazu angewiesen. Unsachgemäßer Umgang kann zu Verletzungen oder Schäden am Produkt führen.

PL

WAŻNE! Przeczytaj całą instrukcję przed rozpoczęciem montażu i/lub użytkowania produktu. Postępuj zgodnie z instrukcjami i zachowaj je na przyszłość. Zachowaj ostrożność podczas montażu – zbyt mocne dokręcenie śrub (lub użycie wkrętarki) może uszkodzić powierzchnię. Nie dokręcaj śrub, dopóki wszystkie nie zostaną zamontowane! Regularnie sprawdzaj, czy wszystkie elementy mocujące są odpowiednio dokręcone, i w razie potrzeby je dokręć. Ustaw meble na równej powierzchni, aby zapobiec ich przewróceniu lub uszkodzeniu. W przypadku silnego deszczu, opadów śniegu lub intensywnego słońca przenieś meble do środka lub przykryj je. Długotrwałe działanie warunków atmosferycznych może powodować blaknięcie, pęknięcia lub rdzę. Przechowuj meble zimą w suchym i wolnym od mrozu miejscu. Zaleca się stosowanie oddychających pokrowców, aby zapobiec kondensacji i pleśni.

Drewno: Regularnie traktuj olejem do drewna lub innym środkiem do powierzchni, aby zapobiec pękaniu, wysychaniu i przebarwieniom. Czyść wodą i łagodnym mydłem.

Metal: Stal może rdzewieć, jeśli powłoka ochronna zostanie zarysowana lub uszkodzona i będzie narażona na wilgoć i wodę przez dłuższy czas. Rdza z wnętrza mebla może spływać i odbarwiać powierzchnię, na której stoi. Trzymaj meble stalowe w suchym miejscu i używaj pokrowców w razie potrzeby, szczególnie na wrażliwych powierzchniach, takich jak tarasy drewniane.

Aluminium: Nie rdzewieje, ale jest mniej wytrzymałe i znacznie lżejsze niż stal, dlatego należy je chronić i chować podczas silnego wiatru i złej pogody. Pamiętaj, że niektóre elementy, takie jak śruby, mogą być stalowe i podatne na rdzę.

Czyść łagodnym roztworem mydła. Unikaj pozostawiania wody – zawsze wycieraj do sucha po czyszczeniu.

Tkanina: Usuń elementy tekstylne podczas złej pogody i przechowuj je w suchym miejscu. Tkaniny blakną pod wpływem bezpośredniego światła słonecznego, dlatego zaleca się ich przechowywanie np. w skrzyni na poduszki lub pod pokrowcem, gdy nie są używane. Prac zgodnie z instrukcją.

Technorattan: Materiał może się rozszerzać pod wpływem ciepła, ale wraca do pierwotnego kształtu po spadku temperatury. Czyść wodą i łagodnym mydłem.

Aintwood: Nie umieszczaj mebli z aintwood w przeszklonych pomieszczeniach o ekstremalnych temperaturach. UWAGA! Unikaj pozostawiania szklanych przedmiotów bezpośrednio na powierzchni, ponieważ odbite światło słoneczne może spowodować przypalenia plastiku. Czyść wodą i łagodnym mydłem.

Sintered Stone: Czyść miękką ściereczką, wodą i łagodnym detergentem. Unikaj szorstkich gąbek i silnych środków chemicznych. Zawsze używaj podkładek pod gorące przedmioty.

Nie przekraczaj maksymalnego obciążenia, do którego mebel jest przeznaczony. Może to prowadzić do uszkodzenia produktu lub obrażeń. Nie pozostawiaj dzieci bez opieki w pobliżu mebla, zwłaszcza jeśli jest składany lub ma luźne elementy. Jeśli produkt jest wyposażony w siłowniki gazowe lub inne ruchome elementy ułatwiające otwieranie, zamykanie lub regulację, należy je zawsze obsługiwać ostrożnie. Wszystkie ruchy powinny być kontrolowane – nigdy nie puszczaj nagle ruchomych części. Unikaj obciążania ruchomych elementów ciężkimi przedmiotami, szczególnie gdy są otwarte lub wyregulowane.

Produkt należy montować zgodnie z dołączoną instrukcją. Nieprawidłowy montaż może wpłynąć na funkcjonalność i bezpieczeństwo. Regularnie sprawdzaj, czy ruchome części i ewentualne siłowniki gazowe są nienaruszone i działają prawidłowo. Nie używaj produktu, jeśli części są uszkodzone lub poluzowane. Siłowniki gazowe mogą być wrażliwe na zmiany temperatury. Ich działanie może się różnić w bardzo zimnym lub gorącym otoczeniu. Przechowuj produkt w suchym i chronionym miejscu, gdy nie jest używany przez dłuższy czas, szczególnie jeśli jest przeznaczony do użytku na zewnątrz. Trzymaj dzieci z dala od produktu podczas użytkowania. Nigdy nie próbuj samodzielnie modyfikować ani demontować siłowników gazowych lub innych elementów mechanicznych, chyba że zostałeś do tego przeszkolony. Niewłaściwa obsługa może spowodować obrażenia lub uszkodzenie produktu.

**FR**

IMPORTANT! Lisez attentivement l'intégralité du manuel d'instructions avant de commencer à assembler et/ou utiliser le produit. Suivez les instructions avec soin et conservez-les pour référence ultérieure. Soyez prudent lors de l'assemblage – si les vis sont trop serrées (ou serrées avec une visseuse électrique), des dommages à la surface peuvent survenir. Ne serrez pas les vis tant que toutes ne sont pas en place ! Vérifiez régulièrement que tous les éléments de fixation sont bien serrés et resserrez-les si nécessaire. Placez les meubles sur une surface plane pour éviter qu'ils ne basculent ou ne soient endommagés. Rentrez ou couvrez les meubles en cas de fortes pluies, de chutes de neige ou de fort ensoleillement. Une exposition prolongée aux intempéries peut entraîner une décoloration, des fissures ou de la rouille. Rangez les meubles dans un endroit sec et à l'abri du gel pendant l'hiver. Utilisez de préférence des housses respirantes pour éviter la condensation et la moisissure.

Bois : Traitez régulièrement avec de l'huile pour bois ou un autre traitement de surface pour éviter les fissures, le dessèchement et la décoloration. Nettoyez avec de l'eau et du savon doux.

Métal : L'acier peut rouiller si le traitement de surface est rayé ou endommagé et exposé à l'humidité et à l'eau pendant une longue période. La rouille à l'intérieur du meuble peut couler et décolorer la surface sur laquelle il repose. Gardez les meubles en acier au sec et utilisez une housse de protection si nécessaire, en particulier sur des surfaces sensibles comme les terrasses en bois.

L'aluminium : Ne rouille pas, mais il est moins solide et beaucoup plus léger que l'acier, il doit donc être protégé et rangé en cas de mauvais temps et de vent fort. Notez que certaines pièces comme les vis peuvent être en acier et donc sensibles à la rouille.

Nettoyez avec une solution de savon doux. Évitez de laisser de l'eau stagnante – séchez toujours après le nettoyage.

Textile : Retirez les parties en tissu par mauvais temps et rangez-les au sec. Le tissu se décolore sous la lumière directe du soleil et il est recommandé de le protéger, par exemple dans une boîte à coussins ou sous une housse de meuble lorsqu'il n'est pas utilisé. Lavez selon les instructions.

Résine tressée : Le matériau peut se dilater sous l'effet de la chaleur mais reprend sa forme lorsque la température baisse. Nettoyez avec de l'eau et du savon doux.

Aintwood : Ne placez pas les meubles en aintwood dans des espaces vitrés avec des températures extrêmes. ATTENTION ! Évitez de laisser des objets en verre directement sur la surface, car la lumière du soleil réfléchiée peut provoquer des brûlures sur le plastique. Nettoyez avec de l'eau et du savon doux.

Sintered Stone : Nettoyez avec un chiffon doux, de l'eau et un détergent doux. Évitez les éponges abrasives et les produits chimiques agressifs. Utilisez toujours des dessous-de-plat pour les objets chauds.

Ne dépassez pas la charge maximale prévue pour le meuble. Cela pourrait endommager le produit ou causer des blessures. Ne laissez pas les enfants sans surveillance à proximité du meuble, surtout s'il est pliable ou comporte des pièces mobiles. Si le produit est équipé de vérins à gaz ou d'autres pièces mobiles facilitant l'ouverture, la fermeture ou le réglage, ceux-ci doivent toujours être manipulés avec précaution. Tous les mouvements doivent être contrôlés – ne relâchez jamais brusquement les pièces mobiles. Évitez de poser des objets lourds sur les pièces mobiles, surtout lorsqu'elles sont ouvertes ou réglées.

Le produit doit être assemblé conformément aux instructions fournies. Un montage incorrect peut affecter la fonction et la sécurité. Vérifiez régulièrement que les pièces mobiles et les vérins à gaz sont intacts et fonctionnent correctement. N'utilisez pas le produit si des pièces sont endommagées ou desserrées. Les vérins à gaz peuvent être affectés par les variations de température. Leur fonctionnement peut varier dans des environnements très froids ou très chauds. Rangez le produit dans un endroit sec et protégé lorsqu'il n'est pas utilisé pendant une longue période, surtout s'il est destiné à un usage extérieur. Tenez les enfants à l'écart du produit pendant son utilisation. N'essayez jamais de modifier ou de démonter les vérins à gaz ou d'autres composants mécaniques, sauf si vous y êtes autorisé. Une mauvaise manipulation peut entraîner des blessures ou endommager le produit.

ES

¡IMPORTANTE! Lea todo el manual de instrucciones antes de comenzar a montar y/o usar el producto. Siga las instrucciones cuidadosamente y guárdelas para futuras consultas. Tenga cuidado durante el montaje – si los tornillos se aprietan demasiado (o con un destornillador eléctrico), puede dañarse la superficie. No apriete los tornillos hasta que todos estén colocados. Revise regularmente que todos los elementos de fijación estén bien apretados y vuelva a apretarlos si es necesario. Coloque los muebles sobre una superficie nivelada para evitar que se vuelquen o se dañen.

Guarde o cubra los muebles durante lluvias intensas, nevadas o exposición solar fuerte. La exposición prolongada a la intemperie puede causar decoloración, grietas o corrosión. Guarde los muebles en un lugar seco y libre de heladas durante el invierno. Se recomienda utilizar fundas transpirables para evitar la condensación y el moho.

Madera: Trate regularmente con aceite para madera u otro acabado superficial para evitar grietas, sequedad y decoloración. Limpie con agua y jabón suave.

Metal: El acero puede oxidarse si el acabado superficial se raya o daña y se expone a la humedad y al agua durante un período prolongado. El óxido desde el interior del mueble puede escurrirse y manchar la superficie sobre la que se encuentra. Mantenga los muebles de acero secos y utilice protectores si es necesario, especialmente en superficies sensibles como terrazas de madera.

Aluminio: No se oxida, pero es menos resistente y mucho más ligero que el acero, por lo que debe protegerse y guardarse en caso de clima severo y viento. Tenga en cuenta que algunas partes como tornillos pueden ser de acero y, por lo tanto, susceptibles a la oxidación.

Limpie con una solución de jabón suave. Evite dejar agua estancada – seque siempre después de limpiar.

Textil: Retire las partes de tela en caso de mal tiempo y guárdelas en seco. La tela se decolora con la luz solar directa y se recomienda protegerla, por ejemplo, en una caja de cojines o bajo una funda cuando no se use. Lave según las instrucciones.

Ratán sintético: El material puede expandirse con el calor pero vuelve a su forma cuando la temperatura baja. Limpie con agua y jabón suave.

Aintwood: No coloque muebles de aintwood en espacios acristalados con temperaturas extremas. ¡ATENCIÓN! Evite dejar objetos de vidrio directamente sobre la superficie, ya que la luz solar reflejada puede causar quemaduras en el plástico. Limpie con agua y jabón suave.

Sintered Stone: Limpiar con un paño suave, agua y detergente suave. Evite esponjas abrasivas y productos químicos fuertes. Utilice siempre posavasos para objetos calientes.

No exceda la carga máxima para la que está diseñado el mueble. Esto puede causar daños al producto o lesiones.

No deje a los niños sin supervisión cerca del mueble, especialmente si es plegable o tiene piezas sueltas. Si el producto está equipado con resortes de gas u otras partes móviles que facilitan la apertura, el cierre o el ajuste, deben manipularse siempre con cuidado. Todos los movimientos deben ser controlados – nunca suelte las partes móviles de forma repentina. Evite colocar objetos pesados sobre partes móviles, especialmente cuando estén abiertas o ajustadas.

El producto debe montarse según las instrucciones incluidas. Un montaje incorrecto puede afectar tanto la funcionalidad como la seguridad. Verifique regularmente que las partes móviles y los resortes de gas estén intactos y funcionen correctamente. No utilice el producto si hay piezas dañadas o sueltas. Los resortes de gas pueden verse afectados por los cambios de temperatura. Su funcionamiento puede variar en ambientes muy fríos o muy calurosos. Guarde el producto en un lugar seco y protegido cuando no se utilice durante períodos prolongados, especialmente si está destinado a uso en exteriores. Mantenga a los niños alejados del producto durante su uso. Nunca intente modificar o desmontar los resortes de gas u otros componentes mecánicos a menos que esté instruido para hacerlo. Un manejo incorrecto puede causar lesiones personales o dañar el producto.

**SK**

DÔLEŽITÉ! Pred začatím montáže a/alebo používania výrobku si prečítajte celý návod na použitie. Starostlivo dodržiavajte pokyny a uchovajte si ich na budúce použitie. Buďte opatrní pri montáži – ak sú skrutky príliš dotiahnuté (alebo pomocou elektrického skrutkovača), môže dôjsť k poškodeniu povrchu. Skrutky nedotahujte, kým nie sú všetky nainštalované! Pravidelne kontrolujte, či sú všetky upevňovacie prvky správne utiahnuté, a v prípade potreby ich dotiahnite. Umiestnite nábytok na rovný povrch, aby sa neprevrátil alebo nepoškodil. Pri silnom daždi, snežení alebo silnom slnečnom žiarení nábytok zakryte alebo ho premiestnite do interiéru. Dlhodobé vystavenie poveternostným podmienkam môže spôsobiť vyblednutie, praskliny alebo hrdzu. Počas zimy skladujte nábytok na suchom a nemrznúcom mieste. Odporúčame používať priedušné kryty na nábytok, aby sa predišlo kondenzácii a plesniam.

Drevo: Pravidelne ošetrte olejom na drevo alebo inou povrchovou úpravou, aby ste zabránili praskaniu, vysychaniu a zafarbeniu. Čistite vodou a jemným mydlom.

Kov: Oceľ môže hrdzavieť, ak je povrchová úprava poškrábaná alebo poškodená a vystavená vlhkosti a vode po dlhší čas. Hrdza z vnútra nábytku môže stekať a zafarbiť povrch, na ktorom stojí. Udržujte oceľový nábytok suchý a v prípade potreby použite ochranný kryt, najmä na citlivých povrchoch ako sú drevené terasy.

Hliník: Nehrdzavie, ale je menej pevný a výrazne ľahší ako oceľ, preto by mal byť chránený a uschovaný pri silnom počasí a vetre. Upozorňujeme, že niektoré časti ako skrutky môžu byť z ocele a teda náchylné na hrdzu.

Čistite jemným mydlovým roztokom. Vyhnite sa ponechaniu stojacej vody – po čistení vždy osušte.

Textil: Odstráňte textilné časti pri zlom počasí a uschovajte ich na suchom mieste. Textil bledne na priamom slnku, odporúča sa ho chrániť napr. v boxe na podušky alebo pod ochranným krytom, keď sa nepoužíva. Perte podľa pokynov.

Umelý ratan: Materiál sa môže pri teple rozťahovať, ale po ochladení sa vráti do pôvodného tvaru. Čistite vodou a jemným mydlom.

Aintwood: Neumiestňujte nábytok z aintwoodu do zasklenených priestorov s extrémnymi teplotami. POZOR! Nezanechávajte sklenené predmety priamo na povrchu, pretože odrazené slnečné svetlo môže spôsobiť popáleniny plastu. Čistite vodou a jemným mydlom.

Sintered Stone: Čistite mäkkou handričkou, vodou a jemným čistiacim prostriedkom. Vyhnite sa abrazívnym hubkám a silným chemikáliám. Vždy používajte podložky pod horúce predmety.

Neprekračujte maximálne zaťaženie, na ktoré je nábytok určený. Môže dôjsť k poškodeniu výrobku alebo zraneniu.

Nenechávajte deti bez dozoru v blízkosti nábytku, najmä ak je skladací alebo má voľné časti.

Ak je výrobok vybavený plynovými vzperami alebo inými pohyblivými časťami, ktoré uľahčujú otváranie, zatváranie alebo nastavenie, vždy ich manipulujte opatrne. Všetky pohyby by mali byť kontrolované – nikdy náhle neuvolňujte pohyblivé časti. Vyhnite sa zaťaženiu pohyblivých častí ťažkými predmetmi, najmä keď sú otvorené alebo nastavené.

Výrobok sa musí montovať podľa priložených pokynov. Nesprávna montáž môže ovplyvniť funkčnosť aj bezpečnosť. Pravidelne kontrolujte, či sú pohyblivé časti a prípadné plynové vzpery neporušené a správne fungujú. Nepoužívajte výrobok, ak sú časti poškodené alebo uvoľnené. Plynové vzpery môžu byť ovplyvnené zmenami teploty. Funkčnosť sa môže líšiť v extrémne chladnom alebo horúcom prostredí. Výrobok skladujte na suchom a chránenom mieste, ak sa dlhší čas nepoužíva, najmä ak je určený na vonkajšie použitie. Počas používania držte deti mimo dosahu výrobku. Nikdy sa nepokúšajte sami upravovať alebo rozoberať plynové vzpery alebo iné mechanické súčasti, pokiaľ na to nemáte pokyny. Nesprávna manipulácia môže spôsobiť zranenie alebo poškodenie výrobku.

HU

FONTOS! A termék összeszerelése és/vagy használatá előtt olvassa el a teljes használati útmutatót. Kövesse figyelmesen az utasításokat, és őrizze meg azokat későbbi felhasználásra. Legyen óvatos az összeszerelés során – ha a csavarokat túl szorosan húzza meg (vagy elektromos csavarhúzóval), a felület megsérülhet. Ne húzza meg a csavarokat, amíg mindegyik a helyére nem került! Rendszeresen ellenőrizze, hogy minden rögzítőelem megfelelően meg van húzva, és szükség esetén húzza meg újra. Helyezze a bútort sík felületre, hogy elkerülje a felborulást vagy sérülést. Erős eső, havazás vagy erős napsütés esetén vigye be a bútort vagy takarja le. A hosszan tartó időjárási hatások fakulást, repedést vagy rozsdásodást okozhatnak. Télen száraz, fagymentes helyen tárolja a bútort. Használjon légáteresztő bútortvédőt a páralecsapódás és a penészedés elkerülése érdekében.

Fa: Rendszeresen kezelje faolajjal vagy más felületkezelő szerrel a repedések, kiszáradás és elszíneződés megelőzése érdekében. Tisztítsa vízzel és enyhe szappannal.

Fém: Az acél rozsdásodhat, ha a felületkezelés megsérül vagy megkarcolódik, és hosszabb ideig nedvességnek és víznek van kitéve. A bútort belsejéből származó rozsdá lefolyhat, és elszínezheti a felületet, amelyen áll. Tartsa szárazon az acélbútorokat, és szükség esetén használjon bútortvédőt, különösen érzékeny felületeken, például fa teraszokon.

Alumínium: Nem rozsdásodik, de kevésbé erős és lényegesen könnyebb, mint az acél, ezért védje és tegye el erős időjárás és szél esetén. Ne feledje, hogy egyes alkatrészek, például csavarok acélból készülhetnek, így rozsdásodásra hajlamosak.

Enyhe szappanos oldattal tisztítsa. Kerülje a víz állva hagyását – tisztítás után mindig törölje szárazra.

Textil: Rossz idő esetén távolítsa el a textilrészeket, és tárolja száraz helyen. A textil közvetlen napfény hatására kifakul, ezért ajánlott például párnatartóban vagy bútortvédő alatt tárolni, amikor nincs használatban. A mosást a címkén található utasítások szerint végezze.

Műrattan: Az anyag hő hatására kitágulhat, de a hőmérséklet csökkenésével visszanyeri eredeti formáját. Tisztítsa vízzel és enyhe szappannal.

Aintwood: Ne helyezze az aintwood bútorokat extrém hőmérsékletű üvegezett helyiségekbe. FIGYELEM! Ne hagyjon üvegtárgyakat közvetlenül a felületen, mivel a visszaverődő napfény égési sérüléseket okozhat a műanyagban. Tisztítsa vízzel és enyhe szappannal.

Sintered Stone: Tisztítsa puha ruhával, vízzel és enyhe tisztítószerezrel. Kerülje a dörzsszivacsokat és az erős vegyszereket. Mindig használjon alátétet forró tárgyakhoz.

Ne lépje túl a bútort maximális terhelhetőségét. Ez a termék károsodásához vagy személyi sérüléshez vezethet.

Ne hagyja a gyerekeket felügyelet nélkül a bútort közelében, különösen, ha az összecusukható vagy laza részeket tartalmaz. Ha a termék gázrugókkal vagy más mozgó alkatrészekkel van felszerelve, amilyen megkönnyítik a nyitást, zárást vagy állítást, azokat mindig óvatosan kell kezelni. Minden mozgást irányítottan kell végezni – soha ne engedje el hirtelen a mozgó alkatrészeket. Kerülje a mozgó alkatrészek túlterhelését nehéz tárgyakkal, különösen nyitott vagy beállított helyzetben.

A terméket a mellékelt utasítások szerint kell összeszerelni. A helytelen összeszerelés befolyásolhatja a működést és a biztonságot. Rendszeresen ellenőrizze, hogy a mozgó alkatrészek és a gázrugók épek-e és megfelelően működnek. Ne használja a terméket, ha bármelyik alkatrész sérült vagy laza. A gázrugók érzékenyek lehetnek a hőmérsékletváltozásokra. A működés hideg vagy meleg környezetben eltérhet. Hosszabb ideig tartó használaton kívül tárolja a terméket száraz, védett helyen, különösen, ha kültéri használatra készült. Használat közben tartsa távol a gyermekeket a terméktől. Soha ne próbálja meg saját maga módosítani vagy szétszerelni a gázrugókat vagy más mechanikai alkatrészeket, hacsak nincs erre vonatkozó utasítás. A helytelen kezelés személyi sérülést vagy a termék károsodását okozhatja.

**HR**

VAŽNO! Prije nego što počnete sastavljati i/ili koristiti proizvod, pročitate cijeli priručnik s uputama. Pažljivo slijedite upute i sačuvajte ih za buduću upotrebu. Budite oprezni tijekom sastavljanja – ako se vijci previše zategnu (ili koristeći električni odvijač), može doći do oštećenja površine. Ne zatežite vijke dok svi vijci nisu postavljeni! Redovito provjeravajte jesu li svi pričvrtni elementi pravilno zategnuti i po potrebi ih ponovno zategnite. Postavite namještaj na ravnu površinu kako biste izbjegli prevrtanje ili oštećenje. Unesite ili prekrijte namještaj tijekom jakih kiša, snijega ili jakog sunca. Dugotrajna izloženost vremenskim uvjetima može uzrokovati izbljeđivanje, pukotine ili hrđu. Tijekom zime čuvajte namještaj na suhom i bez mraza. Preporučuje se korištenje prozračnih navlaka za namještaj kako bi se spriječila kondenzacija i plijesan.

Drvo: Redovito tretirajte uljem za drvo ili drugim površinskim sredstvom kako biste spriječili pucanje, isušivanje i promjenu boje. Čistite vodom i blagim sapunom.

Metal: Čelik može zahrdati ako se površinski sloj ošteti ili izgrebe te je izložen vlazi i vodi kroz dulje vrijeme. Hrđa iz unutrašnjosti namještaja može se slijevati i obojiti površinu na kojoj stoji. Držite čelični namještaj suh i koristite zaštitu za namještaj po potrebi, osobito na osjetljivim površinama poput drvenih terasa.

Aluminij: Ne hrđa, ali je manje čvrst i znatno lakši od čelika pa ga treba zaštititi i skloniti tijekom jakog vremena i vjetrova. Imajte na umu da neki dijelovi poput vijaka mogu biti od čelika i podložni hrđanju.

Čistite blagom sapunicom. Izbjegavajte ostavljanje vode – nakon čišćenja uvijek obrišite suho.

Tekstil: Uklonite tekstilne dijelove za vrijeme lošeg vremena i pohranite ih na suho mjesto. Tkanina blijedi na izravnom suncu pa se preporučuje zaštita, npr. u kutiji za jastuke ili pod zaštitom za namještaj kada se ne koristi. Perite prema uputama.

Umjetni ratan: Materijal se može proširiti na toplini, ali se vraća u oblik kada temperatura padne. Čistite vodom i blagim sapunom.

Aintwood: Ne postavljajte aintwood namještaj u zatvorene prostore s ekstremnim temperaturama. PAŽNJA! Izbjegavajte ostavljanje staklenih predmeta izravno na površini jer reflektirano sunčevo svjetlo može uzrokovati opekotine na plastici. Čistite vodom i blagim sapunom.

Sintered Stone: Čistite mekom krpom, vodom i blagim sredstvom za čišćenje. Izbjegavajte abrazivne spužve i jake kemikalije. Uvijek koristite podmetače za vruće predmete.

Ne prekoračujte maksimalno opterećenje za koje je namještaj namijenjen. To može dovesti do oštećenja proizvoda ili ozljeda. Ne ostavljajte djecu bez nadzora u blizini namještaja, osobito ako je sklopiv ili ima labave dijelove.

Ako je proizvod opremljen plinskim oprugama ili drugim pokretnim dijelovima koji olakšavaju otvaranje, zatvaranje ili podešavanje, uvijek ih treba pažljivo rukovati. Svi pokreti trebaju biti kontrolirani – nikada nemojte naglo puštati pokretne dijelove. Izbjegavajte opterećivanje pokretnih dijelova teškim predmetima, osobito kada su otvoreni ili podešeni.

Proizvod se mora sastaviti prema priloženim uputama. Nepravilna montaža može utjecati na funkcionalnost i sigurnost. Redovito provjeravajte jesu li pokretni dijelovi i plinske opruge neoštećeni i ispravno funkcioniraju. Ne koristite proizvod ako su dijelovi oštećeni ili labavi. Plinske opruge mogu biti osjetljive na promjene temperature. Funkcionalnost se može razlikovati u vrlo hladnim ili toplim uvjetima. Proizvod čuvajte na suhom i zaštićenom mjestu kada se ne koristi dulje vrijeme, osobito ako je namijenjen za vanjsku upotrebu. Tijekom korištenja držite djecu podalje od proizvoda. Nikada nemojte sami pokušavati modificirati ili rastavljati plinske opruge ili druge mehaničke komponente ako niste za to ovlašteni. Nepravilno rukovanje može uzrokovati ozljede ili oštetiti proizvod.

IT

IMPORTANTE! Leggere attentamente l'intero manuale di istruzioni prima di iniziare ad assemblare e/o utilizzare il prodotto. Seguire attentamente le istruzioni e conservarle per future consultazioni. Fare attenzione durante l'assemblaggio – se le viti vengono serrate troppo (o con un avvitatore elettrico), si potrebbero verificare danni alla superficie. Non stringere le viti fino a quando tutte non sono state montate! Controllare regolarmente che tutti i fissaggi siano ben serrati e serrarli nuovamente se necessario. Posizionare i mobili su una superficie piana per evitare ribaltamenti o danni.

Portare i mobili all'interno o coprirli in caso di pioggia intensa, nevicata o forte esposizione al sole. L'esposizione prolungata agli agenti atmosferici può causare scolorimento, crepe o ruggine. Durante l'inverno conservare i mobili in un luogo asciutto e privo di gelo. Si consiglia l'uso di coperture traspiranti per evitare condensa e muffa.

Legno: Trattare regolarmente con olio per legno o altro trattamento superficiale per prevenire crepe, essiccazione e scolorimento. Pulire con acqua e sapone delicato.

Metallo: L'acciaio può arrugginirsi se il trattamento superficiale viene graffiato o danneggiato ed esposto all'umidità e all'acqua per un lungo periodo. La ruggine dall'interno del mobile può colare e macchiare la superficie su cui poggia. Mantenere i mobili in acciaio asciutti e utilizzare protezioni se necessario, soprattutto su superfici sensibili come i pavimenti in legno.

L'alluminio: Non arrugginisce, ma è meno resistente e molto più leggero dell'acciaio, quindi deve essere protetto e riposto in caso di maltempo e vento forte. Tenere presente che alcune parti come le viti possono essere in acciaio e quindi soggette a ruggine.

Pulire con una soluzione di sapone delicato. Evitare di lasciare acqua stagnante – asciugare sempre dopo la pulizia.

Tessuto: Rimuovere le parti in tessuto in caso di maltempo e conservarle in un luogo asciutto. Il tessuto scolorisce alla luce diretta del sole ed è consigliabile proteggerlo, ad esempio in una scatola per cuscini o sotto una copertura quando non viene utilizzato. Lavare secondo le istruzioni.

Rattan sintetico: Il materiale può espandersi con il calore ma ritorna alla sua forma quando la temperatura scende. Pulire con acqua e sapone delicato.

Aintwood: Non posizionare mobili in aintwood in ambienti vetrati con temperature estreme. ATTENZIONE! Evitare di lasciare oggetti in vetro direttamente sulla superficie, poiché la luce solare riflessa può causare bruciature sulla plastica. Pulire con acqua e sapone delicato.

Sintered Stone: Pulire con un panno morbido, acqua e detergente delicato. Evitare spugne abrasive e prodotti chimici aggressivi. Utilizzare sempre sottobicchieri per oggetti caldi.

Non superare il carico massimo per cui il mobile è stato progettato. Ciò potrebbe causare danni al prodotto o lesioni.

Non lasciare i bambini incustoditi vicino al mobile, soprattutto se è pieghevole o ha parti mobili. Se il prodotto è dotato di molle a gas o altre parti mobili che facilitano l'apertura, la chiusura o la regolazione, queste devono essere sempre maneggiate con cautela. Tutti i movimenti devono essere controllati – non rilasciare mai improvvisamente le parti mobili. Evitare di caricare le parti mobili con oggetti pesanti, soprattutto quando sono aperte o regolate.

Il prodotto deve essere assemblato secondo le istruzioni fornite. Un montaggio errato può compromettere la funzionalità e la sicurezza. Controllare regolarmente che le parti mobili e le eventuali molle a gas siano integre e funzionanti. Non utilizzare il prodotto se le parti sono danneggiate o allentate. Le molle a gas possono essere influenzate dalle variazioni di temperatura. Il funzionamento può variare in ambienti molto freddi o caldi. Conservare il prodotto in un luogo asciutto e protetto quando non viene utilizzato per lunghi periodi, soprattutto se destinato all'uso esterno. Tenere i bambini lontani dal prodotto durante l'uso. Non tentare mai di modificare o smontare le molle a gas o altri componenti meccanici se non espressamente indicato. Una gestione impropria può causare lesioni personali o danneggiare il prodotto.

**EE**

TÄHTIS! Lugege kogu kasutusjuhend enne toote kokkupanekut ja/või kasutamist. Järgige juhiseid hoolikalt ja hoidke neid tulevikuks alles. Olge kokkupanekul ettevaatlik – kui kruvid on liiga kõvasti kinni keeratud (või kasutatakse elektrilist kruvikeerajat), võib pind kahjustuda. Ärge pingutage kruvisid enne, kui kõik kruvid on paigas! Kontrollige regulaarselt, et kõik kinnitusvahendid oleksid korralikult kinnitatud, ja vajadusel pingutage neid uuesti. Asetage mööbel tasasele pinnale, et vältida ümberkukkumist või kahjustusi. Tugeva vihma, lumesaju või tugeva päikese korral viige mööbel siseruumidesse või katke see kinni. Pikaajaline ilmastikumõjudele avatus võib põhjustada pleekimist, pragusid või roostet. Talvel hoidke mööblit kuivas ja külmavabas kohas. Soovitame kasutada hingavaid mööblikatteid, et vältida kondenseerumist ja hallitust.

Puit: Töötle regulaarselt puiduõli või muu pinnatöötlustega, et vältida pragunemist, kuivamist ja värvimuutust. Puhasta vee ja õrna seebiga.

Metall: Teras võib roostetada, kui pinnatöötlus on kriimustatud või kahjustatud ning puutub pikema aja jooksul kokku niiskuse ja veega. Mööbli seest tulev rooste võib voolata alla ja määrida pinda, millel see seisab. Hoida terasmööbel kuivana ja kasuta vajadusel mööblikaitset, eriti tundlikel pindadel nagu puidust terrassid.

Alumiinium: Ei roosteta, kuid on vähem tugev ja oluliselt kergem kui teras, seega tuleks seda kaitsta ja tugeva ilma ja tuule korral ära panna. Pane tähele, et mõned osad, nagu kruvid, võivad olla terasest ja seetõttu roostetundlikud.

Puhasta õrna seebilahusega. Vältida vee seismajäämist – kuivata alati pärast puhastamist.

Tekstiil: Eemalda kangasosad halva ilma korral ja hoida neid kuivas kohas. Kangas pleekib otsese päikesevalguse käes, seega soovitatakse seda kaitsta, näiteks padjakastis või mööblikatte all, kui seda ei kasutata. Pese vastavalt juhistelet.

Kunstrotag: Materjal võib kuumuses paisuda, kuid naaseb oma algkujule, kui temperatuur langeb. Puhasta vee ja õrna seebiga.

Aintwood: Ära paiguta aintwood-mööblit klaasitud ruumidesse, kus on äärmuslikud temperatuurid. **TÄHELEPANU!** Vältida klaasesemete jätmist otse pinnale, kuna peegeldunud päikesevalgus võib põhjustada plastiku põletusi. Puhasta vee ja õrna seebiga.

Sintered Stone: Puhastage pehme lapi, vee ja õrna puhastusvahendiga. Vältige abrasiivseid kääsnasid ja tugevaid kemikaale. Kasutage alati kuumade esemete jaoks aluseid.

Ärge ületage mööbli maksimaalset kandevõimet. See võib põhjustada toote kahjustusi või vigastusi. Ärge jätke lapsi järelevalveta mööbli lähedusse, eriti kui see on kokkupandav või sisaldab lahtiseid osi. Kui tootel on gaasivedrud või muud liikuvad osad, mis hõlbustavad avamist, sulgemist või reguleerimist, tuleb neid alati käsitseda ettevaatlikult. Kõik liigutused peaksid toimuma kontrollitult – ära lase liikuvatel osadel järsult liikuda. Vältige raskete esemete asetamist liikuvatele osadele, eriti kui need on avatud või reguleeritud asendis.

Toode tuleb kokku panna vastavalt kaasasolevatele juhistele. Vale kokkupanek võib mõjutada nii funktsionaalsust kui ka ohutust. Kontrolli regulaarselt, et liikuvad osad ja võimalikud gaasivedrud oleksid terved ja töötaksid korralikult. Ära kasuta toodet, kui osad on kahjustatud või lahti. Gaasivedrud võivad olla tundlikud temperatuurimuutustele. Nende töö võib väga külmas või kuumas keskkonnas erineda. Kui toodet ei kasutata pikema aja jooksul, eriti kui see on mõeldud välitingimustesse, hoida seda kuivas ja kaitstud kohas. Hoida lapsi toote kasutamise ajal eemale. Ära kunagi proovi ise gaasivedrusid või muid mehaanilisi komponente muuta või lahti võtta, kui sul ei ole selleks vastavaid juhiseid. Vale käsitsemine võib põhjustada vigastusi või kahjustada toodet.

LV

SVARĪGI! Pirms sākat montēt un/vai izmantot izstrādājumu, izlasiet visu lietošanas instrukciju. Rūpīgi izpildiet norādījumus un saglabājiet tos turpmākai izmantošanai. Esiet uzmanīgi montāžas laikā – ja skrūves tiek pievilktas pārāk cieši (vai ar elektrisko skrūvgrīzi), var rasties virsmas bojājumi. Nepievelciet skrūves, līdz visas skrūves nav uzstādītas! Regulāri pārbaudiet, vai visi stiprinājumi ir pareizi pievilkti, un nepieciešamības gadījumā pievelciet tos atkārtoti. Novietojiet mēbeles uz līdzenas virsmas, lai izvairītos no apgāšanās vai bojājumiem. Spēcīga lietus, sniega vai intensīvas saules gadījumā mēbeles jāievēd iekšā vai jāpārklāj. Ilgstoša iedarbība uz laikapstākļiem var izraisīt izbalēšanu, plaisas vai rūsu. Ziemā glabājiet mēbeles sausā un bezsala vietā. Ieteicams izmantot elpojošus mēbeļu pārsegus, lai izvairītos no kondensāta un pelējuma.

Koks: Regulāri apstrādājiet ar koka eļļu vai citu virsmas apstrādes līdzekli, lai novērstu plaisāšanu, izžūšanu un krāsas izmaiņas. Tīriet ar ūdeni un maigu ziepju šķīdumu.

Metāls: Tērauds var sarūsēt, ja virsmas apstrāde ir saskrāpēta vai bojāta un ilgstoši pakļauta mitrumam un ūdenim. Rūsa no mēbeles iekšpusēs var notecēt un notraipīt virsmu, uz kuras tā stāv. Tērauda mēbeles turiet sausas un nepieciešamības gadījumā izmantojiet mēbeļu aizsargus, īpaši uz jutīgām virsmām, piemēram, koka terasēm.

Alumīnijs: Nerūsē, taču tas ir mazāk izturīgs un ievērojami vieglāks par tēraudu, tāpēc to vajadzētu aizsargāt un novietot drošībā stipra vēja un laikapstākļu gadījumā. Nemiet vērā, ka daži elementi, piemēram, skrūves, var būt no tērauda un tādējādi pakļauti rūsai. Tīriet ar maigu ziepju šķīdumu. Izvairieties no ūdens atstāšanas – pēc tīrīšanas vienmēr nosusiniet.

Tekstils: Sliktu laikapstākļu gadījumā noņemiet auduma daļas un glabājiet tās sausā vietā. Audums izbalē tiešā saules gaismā, tāpēc ieteicams to aizsargāt, piemēram, spilvenu kastē vai zem mēbeļu pārsega, kad netiek izmantots. Mazgājiet saskaņā ar norādījumiem.

Mākslīgais rotangs: Materiāls karstumā var izplesties, bet temperatūrai pazeminoties atgriežas sākotnējā formā. Tīriet ar ūdeni un maigu ziepju šķīdumu.

Aintwood: Nenovietojiet aintwood mēbeles stiklotās telpās ar ekstrēmām temperatūrām. **UZMANĪBU!** Neatstājiet stikla priekšmetus tieši uz virsmas, jo atstarotā saules gaisma var izraisīt plastmasas apdegumus. Tīriet ar ūdeni un maigu ziepju šķīdumu.

Sintered Stone: Tīriet ar mīkstu drānu, ūdeni un maigu tīrīšanas līdzekli. Izvairieties no abrazīvām sūklēm un spēcīgām ķīmiskām vielām. Vienmēr izmantojiet paliktņus karstiem priekšmetiem.

Nepārsniedziet maksimālo slodzi, kurai mēbele ir paredzēta. Tas var izraisīt produkta bojājumus vai traumas. Neatstājiet bērnus bez uzraudzības mēbeļu tuvumā, īpaši, ja tā ir salokāma vai tai ir vaļīgas daļas. Ja izstrādājumam ir gāzes atspere vai citas kustīgas daļas, kas atvieglo atvēršanu, aizvēršanu vai regulēšanu, tās vienmēr jāapstrādā uzmanīgi. Visām kustībām jābūt kontrolētām – nekad pēkšņi neatlaidiet kustīgās daļas. Izvairieties no smagu priekšmetu novietošanas uz kustīgām daļām, īpaši, ja tās ir atvērtas vai noregulētas.

Izstrādājums jāmontē saskaņā ar pievienotajām instrukcijām. Nepareiza montāža var ietekmēt gan funkcionalitāti, gan drošību. Regulāri pārbaudiet, vai kustīgās daļas un gāzes atspere ir neskartas un darbojas pareizi. Nelietojiet izstrādājumu, ja daļas ir bojātas vai vaļīgas. Gāzes atspere var ietekmēt temperatūras izmaiņas. Funkcionalitāte var atšķirties ļoti aukstā vai karstā vidē. Uzglabājiet izstrādājumu sausā un aizsargātā vietā, ja to ilgstoši nelieto, īpaši, ja tas paredzēts lietošanai ārpus telpām. Lietojot izstrādājumu, turiet bērnus pa gabalu. Nekad nemēģiniet patstāvīgi modificēt vai izjaukt gāzes atspere vai citas mehāniskās sastāvdaļas, ja vien jums nav norādījumu to darīt. Nepareiza apstrāde var izraisīt traumas vai bojāt izstrādājumu.

**LT**

SVARBU! Prieš pradėdami surinkti ir/arba naudoti gaminį, perskaitykite visą naudojimo instrukciją. Atidžiai laikykitės instrukcijų ir saugokite jas ateičiai. Būkite atsargūs surinkimo metu – jei varžtai bus per stipriai priveržti (arba naudojant elektrinį atsuktuvą), gali būti pažeistas paviršius. Nepriveržkite varžtų, kol visi nebus sumontuoti! Reguliariai tikrinkite, ar visi tvirtinimo elementai yra tinkamai priveržti, ir prireikus priveržkite juos iš naujo. Baldus statykite ant lygaus paviršiaus, kad išvengtumėte jų apvrtimo ar pažeidimo. Esant stipriam lietuvi, sniegui ar intensyviai saulei, baldus įneškite į vidų arba uždenkite. Ilgalais poveikis oro sąlygoms gali sukelti išblukimą, įtrūkimus ar rūdis. Žiemą baldus laikykite sausoje ir neužšalčioje vietoje. Rekomenduojama naudoti kvėpuojančius baldų užvalkalus, kad būtų išvengta kondensato ir pelėsio.

Mediena: Reguliariai apdorokite medienos aliejumi arba kita paviršiaus danga, kad išvengtumėte įtrūkimų, išsausėjimo ir spalvos pakitimų. Valykite vandeniu ir švelniu muilu.

Metalas: Plienas gali rūdyti, jei paviršiaus danga yra subraižyta ar pažeista ir ilgą laiką veikiama drėgmės bei vandens. Rūdys iš baldų vidaus gali nutekėti ir sutepti paviršių, ant kurio jie stovi. Laikykite plieninius baldus sausai ir prireikus naudokite apsaugas, ypač ant jaučių paviršių, tokių kaip medinės terasos.

Aliuminis: Nerūdija, tačiau yra mažiau tvirtas ir žymiai lengvesnis nei plienas, todėl turėtų būti apsaugotas ir laikomas saugiai esant stipriam vėjui ar blogam orui. Atkreipkite dėmesį, kad kai kurios dalys, pavyzdžiui, varžtai, gali būti iš plieno ir todėl linkusios rūdyti.

Valykite švelniu muilo tirpalu. Venkite palikti stovinčių vandenį – po valymo visada nusauskite.

Audinys: Blogo oro metu nuimkite audinio dalis ir laikykite jas sausoje vietoje. Audinys blunka tiesioginėje saulės šviesoje, todėl rekomenduojama jį apsaugoti, pavyzdžiui, pagalvėlių dėžėje arba po baldų uždangalu, kai nenaudojamas. Skalbti pagal instrukcijas.

Sintetinis ratanas: Medžiaga gali išsiplėsti karštyje, bet temperatūrai nukritus grįžta į pradinę formą. Valykite vandeniu ir švelniu muilu.

Aintwood: Baldų iš aintwood nedėkite įstiklintose patalpose, kuriose yra ekstremali temperatūra. **DĖMESIO!** Neleiskite stiklo daiktams būti tiesiai ant paviršiaus, nes atspindėta saulės šviesa gali sukelti plastiko nudegimus. Valykite vandeniu ir švelniu muilu.

Sintered Stone: Valykite minkšta šluoste, vandeniu ir švelniu valikliu. Venkite abrazyvinių kempinių ir stiprių chemikalų. Visada naudokite padėkliukus karšties daiktams.

Neviršykite maksimalios apkrovos, kuriai baldas yra skirtas. Tai gali sukelti gaminio pažeidimą ar sužalojimus. Neleiskite vaikams būti šalia baldo be priežiūros, ypač jei jis yra sulankstomas arba turi laisvų dalių. Jei gaminys turi dujines spyruokles ar kitas judančias dalis, kurios palengvina atidarymą, uždarymą ar reguliavimą, jas visada reikia naudoti atsargiai. Visi judesiai turi būti kontroliuojami – niekada staiga nepalieskite judančių dalių. Venkite apkrauti judančias dalis sunkiais daiktais, ypač kai jos yra atviros ar sureguliuotos.

Gaminį reikia surinkti pagal pateiktas instrukcijas. Netinkamas surinkimas gali paveikti funkcionalumą ir saugumą. Reguliariai tikrinkite, ar judančios dalys ir dujinės spyruoklės yra nepažeistos ir tinkamai veikia. Nenaudokite gaminio, jei dalys yra pažeistos ar atsilaisvinusios. Dujinės spyruoklės gali būti jautrios temperatūros pokyčiams. Funkcionalumas gali skirtis labai šaltoje ar karštoje aplinkoje. Ilgesniam laikui nenaudojamą gaminį laikykite sausoje ir apsaugotoje vietoje, ypač jei jis skirtas naudoti lauke. Naudojimo metu laikykite vaikus atokiau nuo gaminio. Niekada nebandykite patys modifikuoti ar išardyti dujinių spyruoklių ar kitų mechaninių komponentų, jei neturite tam nurodymų. Netinkamas naudojimas gali sukelti sužalojimus ar sugadinti gaminį.

RO

IMPORTANT! Cititi întregul manual de instrucțiuni înainte de a începe asamblarea și/sau utilizarea produsului. Urmați cu atenție instrucțiunile și păstrați-le pentru referințe viitoare. Fiți atent în timpul asamblării – dacă șuruburile sunt strânse prea tare (sau cu o șurubelniță electrică), pot apărea daune la suprafață. Nu strângeți șuruburile până când toate nu sunt montate! Verificați periodic dacă toate dispozitivele de fixare sunt bine strânse și strângeți-le din nou, dacă este necesar. Așezați mobilierul pe o suprafață plană pentru a evita răsturnarea sau deteriorarea. Introduceți sau acoperiți mobilierul în caz de ploaie abundentă, ninsoare sau soare puternic. Expunerea prelungită la intemperii poate cauza decolorare, crăpături sau rugină. În timpul iernii, depozitați mobilierul într-un loc uscat și ferit de îngheț. Se recomandă utilizarea huselor respirabile pentru a preveni condensul și mucegaiul.

Lemn: Tratați regulat cu ulei pentru lemn sau alt tratament de suprafață pentru a preveni crăparea, uscarea și decolorarea. Curățați cu apă și săpun delicat.

Metal: Oțelul poate rugini dacă tratamentul de suprafață este zgâriat sau deteriorat și expus la umiditate și apă pentru o perioadă lungă. Rugina din interiorul mobilierului poate curge și păta suprafața pe care stă. Păstrați mobilierul din oțel uscat și folosiți protecții dacă este necesar, mai ales pe suprafețe sensibile precum terasele din lemn.

Aluminiul: Nu ruginește, dar este mai puțin rezistent și mult mai ușor decât oțelul, așa că trebuie protejat și pus la adăpost în caz de vreme rea și vânt puternic. Rețineți că unele piese, cum ar fi șuruburile, pot fi din oțel și astfel sensibile la rugină.

Curățați cu o soluție de săpun delicat. Evitați să lăsați apa să stagneze – uscați întotdeauna după curățare.

Textil: Îndepărtați părțile textile în caz de vreme rea și păstrați-le într-un loc uscat. Materialul textil se decolorează la lumina directă a soarelui și se recomandă protejarea acestuia, de exemplu într-o cutie pentru perne sau sub o husă de mobilier când nu este utilizat. Spălați conform instrucțiunilor.

Ratan sintetic: Materialul se poate dilata la căldură, dar revine la forma inițială când temperatura scade. Curățați cu apă și săpun delicat.

Aintwood: Nu plasați mobilierul din aintwood în spații vitrate cu temperaturi extreme. **ATENȚIE!** Evitați să lăsați obiecte din sticlă direct pe suprafață, deoarece lumina solară reflectată poate provoca arsuri pe plastic. Curățați cu apă și săpun delicat.

Sintered Stone: Curățați cu o cârpă moale, apă și detergent delicat. Evitați bureții abrazivi și substanțele chimice puternice. Folosiți întotdeauna suporturi pentru obiecte fierbinți.

Nu depășiți sarcina maximă pentru care este destinat mobilierul. Acest lucru poate duce la deteriorarea produsului sau la răniri. Nu lăsați copiii nesupravegheați lângă mobilier, mai ales dacă este pliabil sau are piese libere.

Dacă produsul este echipat cu arcuri pe gaz sau alte piese mobile care facilitează deschiderea, închiderea sau reglarea, acestea trebuie manipulate întotdeauna cu grijă. Toate mișcările trebuie să fie controlate – nu eliberați niciodată brusc piesele mobile. Evitați să încărcați piesele mobile cu obiecte grele, mai ales când sunt deschise sau reglate.

Produsul trebuie asamblat conform instrucțiunilor incluse. Asamblarea incorectă poate afecta funcționalitatea și siguranța. Verificați regulat dacă piesele mobile și eventualele arcuri pe gaz sunt intacte și funcționează corect. Nu utilizați produsul dacă piesele sunt deteriorate sau slăbite. Arcurile pe gaz pot fi afectate de schimbările de temperatură. Funcționarea poate varia în medii foarte reci sau foarte calde. Depozitați produsul într-un loc uscat și protejat atunci când nu este utilizat pentru perioade mai lungi, mai ales dacă este destinat utilizării în exterior. Țineți copiii departe de produs în timpul utilizării. Nu încercați niciodată să modificați sau să demontați arcurile pe gaz sau alte componente mecanice dacă nu aveți instrucțiuni în acest sens. Manipularea incorectă poate provoca vătămări corporale sau deteriorarea produsului.

**BG**

ВАЖНО! Прочетете цялото ръководство за употреба, преди да започнете сглобяването и/или използването на продукта. Следвайте внимателно инструкциите и ги запазете за бъдеща справка. Бъдете внимателни при сглобяване – ако винтовете са прекалено затегнати (или с електрическа отвертка), може да се получат повреди на повърхността. Не затягайте винтовете, докато всички не са монтирани! Редовно проверявайте дали всички крепежни елементи са правилно затегнати и ги затягайте отново при необходимост. Поставете мебелите върху равна повърхност, за да избегнете преобръщане или повреда. При силен дъжд, снеговалеж или силно слънце приберете мебелите или ги покрийте. Продължителното излагане на атмосферни условия може да доведе до избледняване, напукване или ръжда. През зимата съхранявайте мебелите на сухо и незамръзващо място. Препоръчва се използването на дишащи калъфи за мебели, за да се избегне конденз и мухъл.

Дърво: Обработвайте редовно с масло за дърво или друго покритие, за да предотвратите напукване, изсушаване и обезцветяване. Почиствайте с вода и мек сапун.

Метал: Стоманата може да ръждяса, ако покритието е надраскано или повредено и е изложено на влага и вода за продължителен период. Ръждата от вътрешността на мебелта може да се стича и да оцвети повърхността, върху която стои. Дръжте стоманените мебели сухи и използвайте защитни покрития при нужда, особено върху чувствителни повърхности като дървени тераси.

Алуминият: Не ръждясва, но е по-малко здрав и значително по-лек от стоманата, затова трябва да се защитава и прибира при силно време и вятър. Имайте предвид, че някои части като винтове могат да бъдат от стомана и податливи на ръжда.

Почиствайте с мек сапунено разтвор. Избягвайте задържане на вода – винаги подсушавайте след почистване.

Текстил: Премахвайте текстилните части при лошо време и ги съхранявайте на сухо място. Текanta избледнява при директна слънчева светлина и се препоръчва да се защитава, например в кутия за възглавници или под покритие, когато не се използва. Перете според указанията.

Изкуствен ратан: Материалът може да се разширява при топлина, но се връща в първоначалната си форма при спадане на температурата. Почиствайте с вода и мек сапун.

Airtwood: Не поставяйте мебели от airtwood в остъклени помещения с екстремни температури. **ВНИМАНИЕ!** Не оставяйте стъклени предмети директно върху повърхността, тъй като отразената слънчева светлина може да причини изгаряния на пластмасата. Почиствайте с вода и мек сапун.

Sintered Stone: Почиствайте с мека кърпа, вода и нежен почистващ препарат. Избягвайте абразивни гъби и силни химикали. Винаги използвайте подложки за горещи предмети.

Не превишавайте максималното натоварване, за което е предназначена мебелта. Това може да доведе до повреда на продукта или наранявания. Не оставяйте деца без надзор в близост до мебелта, особено ако тя е сгъваема или има подвижни части. Ако продуктът е оборудван с газови амортизатори или други подвижни части, които улесняват отварянето, затварянето или регулирането, те трябва винаги да се използват с повишено внимание. Всички движения трябва да бъдат контролирани – никога не пускайте внезапно подвижните части. Избягвайте натоварване на подвижните части с тежки предмети, особено когато са в отворено или регулирано положение.

Продуктът трябва да се монтира съгласно приложените инструкции. Неправилният монтаж може да повлияе на функционалността и безопасността. Редовно проверявайте дали подвижните части и газовите амортизатори са здрави и функционират правилно. Не използвайте продукта, ако има повредени или разхлабени части. Газовите амортизатори могат да бъдат повлияни от температурни промени. Функционалността може да се различава при много студени или горещи условия. Съхранявайте продукта на сухо и защитено място, когато не се използва за дълъг период, особено ако е предназначен за външна употреба. Пазете децата далеч от продукта по време на употреба. Никога не се опитвайте сами да модифицирате или разглобявате газовите амортизатори или други механични компоненти, освен ако не сте инструктирани. Неправилната употреба може да доведе до наранявания или повреда на продукта.

GR

ΣΗΜΑΝΤΙΚΟ! Διαβάστε ολόκληρο το εγχειρίδιο οδηγιών πριν ξεκινήσετε τη συναρμολόγηση και/ή τη χρήση του προϊόντος. Ακολουθήστε προσεκτικά τις οδηγίες και φυλάξτε τις για μελλοντική αναφορά. Να είστε προσεκτικοί κατά τη συναρμολόγηση – αν οι βίδες σφικτούν υπερβολικά (ή με ηλεκτρικό καταβίδι), μπορεί να προκληθούν ζημιές στην επιφάνεια. Μην σφίγγετε τις βίδες μέχρι να τοποθετηθούν όλες! Ελέγχετε τακτικά ότι όλα τα εξαρτήματα στερέωσης είναι σωστά σφιγμένα και σφίξτε τα ξανά όταν χρειάζεται. Τοποθετήστε τα έπιπλα σε επίπεδη επιφάνεια για να αποφύγετε την ανατροπή ή τη φθορά. Εισάγετε ή καλύψτε τα έπιπλα σε περίπτωση έντονης βροχής, χιονόπτωσης ή έντονης ηλιοφάνειας. Η παρατεταμένη έκθεση στις καιρικές συνθήκες μπορεί να προκαλέσει ξεθώριασμα, ρωγμές ή σκουριά. Κατά τη διάρκεια του χειμώνα, αποθηκεύστε τα έπιπλα σε ξηρό και χωρίς παγετό χώρο. Συνιστάται η χρήση διαπνέοντων καλυμμάτων επίπλων για την αποφυγή συμπίκνωσης και μούχλας.

Ξύλο: Επεξεργαστείτε τακτικά με λάδι ξύλου ή άλλη επιφανειακή επεξεργασία για να αποφύγετε ρωγμές, ξήρανση και αποχρωματισμό. Καθαρίστε με νερό και ήπιο σαπούνι.

Μέταλλο: Ο χάλυβας μπορεί να σκουριάσει αν η επιφανειακή επεξεργασία γρατζουνιστεί ή καταστραφεί και εκτεθεί σε υγρασία και νερό για μεγάλο χρονικό διάστημα. Η σκουριά από το εσωτερικό του επίπλου μπορεί να τρέξει και να αποχρωματίσει την επιφάνεια στην οποία βρίσκεται. Κρατήστε τα έπιπλα από χάλυβα στεγνά και χρησιμοποιήστε προστατευτικά καλύμματα όταν χρειάζεται, ειδικά σε ευαίσθητες επιφάνειες όπως ξύλινες βεράντες.

Το αλουμίνιο: δεν σκουριάζει, αλλά είναι λιγότερο ανθεκτικό και σημαντικά ελαφρύτερο από τον χάλυβα, επομένως πρέπει να προστατεύεται και να αποθηκεύεται σε περίπτωση κακοκαιρίας και ανέμου. Λάβετε υπόψη ότι ορισμένα μέρη όπως οι βίδες μπορεί να είναι από χάλυβα και επομένως ευαίσθητα στη σκουριά.

Καθαρίστε με ήπιο σαπουνόνερο. Αποφύγετε να αφήνετε νερό – στεγνώστε πάντα μετά τον καθαρισμό.

Ύφασμα: Αφαιρέστε τα υφασμάτινα μέρη σε κακές καιρικές συνθήκες και αποθηκεύστε τα σε στεγνό μέρος. Το ύφασμα ξεθωριάζει στο άμεσο ηλιακό φως και συνιστάται να προστατεύεται, π.χ. σε κουτί μαξιλαριών ή κάτω από κάλυμμα επίπλων όταν δεν χρησιμοποιείται. Πλύνετε σύμφωνα με τις οδηγίες.

Συνθετικό ρατάν: Το υλικό μπορεί να διασταλεί με τη ζέστη αλλά επανέρχεται στο σχήμα του όταν η θερμοκρασία πέσει. Καθαρίστε με νερό και ήπιο σαπούνι.

Airtwood: Μην τοποθετείτε έπιπλα από airtwood σε κλειστούς χώρους με ακραίες θερμοκρασίες. **ΠΡΟΣΟΧΗ!** Αποφύγετε να αφήνετε γυάλινα αντικείμενα απευθείας στην επιφάνεια, καθώς το αντανακλώμενο ηλιακό φως μπορεί να προκαλέσει εγκαύματα στο πλαστικό. Καθαρίστε με νερό και ήπιο σαπούνι.

Sintered Stone: Καθαρίστε με ένα μαλακό πανί, νερό και ήπιο καθαριστικό. Αποφύγετε τα σκληρά σφουγγάρια και τα ισχυρά χημικά. Χρησιμοποιείτε πάντα σουβέρ για ζεστά αντικείμενα.

Μην υπερβαίνετε το μέγιστο φορτίο για το οποίο έχει σχεδιαστεί το έπιπλο. Αυτό μπορεί να προκαλέσει ζημιές στο προϊόν ή τραυματισμούς. Μην αφήνετε παιδιά χωρίς επίβλεψη κοντά στα έπιπλα, ειδικά αν είναι πτυσσόμενα ή έχουν αποσπώμενα μέρη. Εάν το προϊόν διαθέτει αμορτισέρ αερίου ή άλλα κινούμενα μέρη που διευκολύνουν το άνοιγμα, το κλείσιμο ή τη ρύθμιση, πρέπει να τα χειρίζεστε πάντα με προσοχή. Όλες οι κινήσεις πρέπει να είναι ελεγχόμενες – μην αφήνετε ποτέ τα κινούμενα μέρη να κινηθούν απότομα. Αποφύγετε να τοποθετείτε βαριά αντικείμενα πάνω σε κινούμενα μέρη, ειδικά όταν είναι ανοιχτά ή ρυθμιζόμενα.

Το προϊόν πρέπει να συναρμολογηθεί σύμφωνα με τις παρεχόμενες οδηγίες. Η λανθασμένη συναρμολόγηση μπορεί να επηρεάσει τη λειτουργία και την ασφάλεια. Ελέγχετε τακτικά ότι τα κινούμενα μέρη και τα αμορτισέρ αερίου είναι άθικτα και λειτουργούν σωστά. Μην χρησιμοποιείτε το προϊόν εάν υπάρχουν φθαρμένα ή χαλαρά μέρη. Τα αμορτισέρ αερίου μπορεί να επηρεαστούν από αλλαγές θερμοκρασίας. Η λειτουργία τους μπορεί να διαφέρει σε πολύ ψυχρά ή θερμά περιβάλλοντα. Φιλάσσετε το προϊόν σε ξηρό και προστατευμένο μέρος όταν δεν χρησιμοποιείται για μεγάλο χρονικό διάστημα, ειδικά αν προορίζεται για εξωτερική χρήση. Κρατήστε τα παιδιά μακριά από το προϊόν κατά τη χρήση. Μην επιχειρήσετε ποτέ να τροποποιήσετε ή να αποσυναρμολογήσετε τα αμορτισέρ αερίου ή άλλα μηχανικά εξαρτήματα, εκτός αν έχετε σχετικές οδηγίες. Η λανθασμένη χρήση μπορεί να προκαλέσει τραυματισμούς ή ζημιά στο προϊόν.

**TR**

ÖNEMLİ! Ürünü monte etmeye ve/veya kullanmaya başlamadan önce kullanım kılavuzunun tamamını okuyun. Talimatları dikkatlice takip edin ve gelecekte başvurmak üzere saklayın. Montaj sırasında dikkatli olun – vidalar çok sıkılırsa (veya elektrikli tornavida ile sıkılırsa), yüzeyde hasar oluşabilir. Tüm vidalar takılmadan vidaları sıkmayın! Tüm bağlantı elemanlarının düzgün şekilde sıkıldığını düzenli olarak kontrol edin ve gerektiğinde tekrar sıkın. Mobilyayı devrilmesini veya zarar görmesini önlemek için düz bir zemine yerleştirin. Şiddetli yağmur, kar yağışi veya yoğun güneş ışığı durumunda mobilyayı içeri alın veya üzerini örtün. Uzun süreli hava koşullarına maruz kalmak solmaya, çatlamaya veya paslanmaya neden olabilir. Kış aylarında mobilyayı kuru ve don olmayan bir ortamda saklayın. Yoğuşma ve küfü önlemek için nefes alabilen mobilya örtüleri kullanmanız önerilir.

Ahşap: Çatlamayı, kuruluğu ve renk değişimini önlemek için düzenli olarak ahşap yağı veya başka bir yüzey işlemi ile bakım yapın. Su ve hafif sabunla temizleyin.

Metal: Çelik, yüzey işlemi çizildiğinde veya zarar gördüğünde ve uzun süre nem ve suya maruz kaldığında paslanabilir. Mobilyanın iç kısmından gelen pas, altına akabilir ve üzerinde durduğu yüzeyi lekeleyebilir. Çelik mobilyaları kuru tutun ve gerektiğinde, özellikle ahşap zeminler gibi hassas yüzeylerde mobilya koruyucu kullanın.

Alüminyum: Paslanmaz, ancak çelikten daha az dayanıklıdır ve çok daha hafiftir, bu nedenle şiddetli hava koşullarında ve rüzgarda korunmalı ve kaldırılmalıdır. Bazı parçaların, örneğin vidaların çelikten olabileceğini ve paslanmaya karşı hassas olabileceğini unutmayın. Hafif sabunlu su ile temizleyin. Suyun kalmasına izin vermeyin – temizlikten sonra mutlaka kurulayın.

Tekstil: Kötü hava koşullarında kumaş parçalarını çıkarın ve kuru bir yerde saklayın. Kumaş doğrudan güneş ışığında solar, bu nedenle kullanılmadığında örneğin minder kutusunda veya mobilya örtüsü altında korunması önerilir. Talimatlara göre yıkayın.

Sentetik rattan: Malzeme sıcakta genleşebilir ancak sıcaklık düştüğünde eski formuna döner. Su ve hafif sabunla temizleyin.

Aintwood: Aintwood mobilyaları aşırı sıcaklıkların olduğu camlı alanlara koymayın. **DİKKAT!** Yüzeyde cam eşyalar bırakmayın, çünkü yansıyan güneş ışığı plastik üzerinde yanıklara neden olabilir. Su ve hafif sabunla temizleyin.

Sintered Stone: Yumuşak bir bez, su ve hafif bir temizlik maddesi ile temizleyin. Aşındırıcı süngerlerden ve güçlü kimyasallardan kaçının. Sıcak eşyalar için her zaman altlık kullanın.

Mobilyanın tasarlandığı maksimum yükü aşmayın. Bu, ürünün zarar görmesine veya yaralanmalara neden olabilir.

Mobilya katlanabilir veya gevşek parçalar içeriyorsa, çocukları gözetimsiz bırakmayın. Ürün, açma, kapama veya ayarlamayı kolaylaştıran gazlı amortisörler veya diğer hareketli parçalarla donatılmışsa, bunlar her zaman dikkatli bir şekilde kullanılmalıdır. Tüm hareketler kontrollü olmalıdır – hareketli parçaları asla aniden bırakmayın. Özellikle açık veya ayarlanmış konumdayken, hareketli parçalara ağır nesnelere koymaktan kaçının.

Ürün, verilen talimatlara uygun şekilde monte edilmelidir. Hatalı montaj, hem işlevselliği hem de güvenliği etkileyebilir. Hareketli parçaların ve varsa gazlı amortisörlerin sağlam ve düzgün çalıştığından düzenli olarak emin olun. Parçalar hasarlı veya gevşekse ürünü kullanmayın. Gazlı amortisörler sıcaklık değişimlerinden etkilenebilir. Çok soğuk veya sıcak ortamlarda işlevsellik değişebilir. Ürün uzun süre kullanılmayacaksa, özellikle dış mekân kullanımı için tasarlanmışsa, kuru ve korunaklı bir yerde saklayın. Kullanım sırasında çocukları üründen uzak tutun. Gazlı amortisörleri veya diğer mekanik bileşenleri, talimat verilmedikçe asla kendiniz değiştirmeye veya sökmeye çalışmayın. Hatalı kullanım, yaralanmalara veya üründe hasara yol açabilir.

SI

POMEMBNO! Preden začnete sestavljati in/ali uporabljati izdelke, preberite celoten priročnik z navodili. Skrbno upoštevajte navodila in jih shranite za prihodnjo uporabo. Bodite previdni pri sestavljanju – če so vijaki premočno zategnjeni (ali z električnim izvijačem), lahko pride do poškodb površine. Vijakov ne zategnite, dokler niso vsi vijaki nameščeni! Redno preverjajte, ali so vsi pritrdilni elementi pravilno zategnjeni, in jih po potrebi ponovno zategnite. Pohištvo postavite na ravno površino, da preprečite prevračanje ali poškodbe. Ob močnem dežju, sneženju ali močnem soncu pohištvo postavite v notranjost ali ga pokrijte. Dolgotrajna izpostavljenost vremenskim vplivom lahko povzroči bledenje, razpoke ali rjo. Pozimi pohištvo shranjujte na suhem in proti zmrzali zaščitenem mestu. Priporočamo uporabo zračnih prevlek za pohištvo, da preprečite kondenzacijo in plesen.

Les: Redno obdelujte z oljem za les ali drugo površinsko obdelavo, da preprečite razpoke, izsušitev in razbarvanje. Čistite z vodo in blagim milom.

Kovina: Jeklo lahko zarjavi, če je površinska obdelava opraskana ali poškodovana in je dlje časa izpostavljena vlagi in vodi. Rja iz notranjosti pohištva lahko odteče in obarva površino, na kateri stoji. Jekleno pohištvo naj bo suho, po potrebi uporabite zaščito, zlasti na občutljivih površinah, kot so lesene terase.

Aluminij: Ne rjavi, vendar je manj trden in bistveno lažji od jekla, zato ga je treba zaščititi in pospraviti ob močnem vremenu in vetru. Upoštevajte, da so lahko nekateri deli, kot so vijaki, iz jekla in zato občutljivi na rjo.

Čistite z blagim milnim raztopino. Izogibajte se zastajanju vode – po čiščenju vedno obrišite do suhega.

Tekstil: Ob slabem vremenu odstranite tekstilne dele in jih shranite na suhem. Tkanina na neposredni sončni svetlobi zbledi, zato jo je priporočljivo zaščititi, na primer v škatlji za blazine ali pod zaščitnim pokrivalom, ko ni v uporabi. Perite po navodilih.

Umetni ratan: Material se lahko pri vročini razširi, vendar se ob padcu temperature vrne v prvotno obliko. Čistite z vodo in blagim milom.

Aintwood: Pohištva iz aintwooda ne postavljajte v zastekljene prostore z ekstremnimi temperaturami. **POZOR!** Ne puščajte steklenih predmetov neposredno na površini, saj lahko odbita sončna svetloba povzroči opekline na plastiki. Čistite z vodo in blagim milom.

Sintered Stone: Čistite z mehko krpo, vodo in blagim čistilom. Izogibajte se abrazivnim gobicam in močnim kemikalijam. Vedno uporabljajte podstavke za vroče predmete.

Ne prekoračite največje obremenitve, za katero je pohištvo zasnovano. To lahko povzroči poškodbe izdelka ali telesne poškodbe. Otroci naj ne bodo brez nadzora v bližini pohištva, zlasti če je zlozljivo ali ima ohlapne dele.

Če je izdelek opremljen s plinskimi vzmetmi ali drugimi gibljivimi deli, ki omogočajo lažje odpiranje, zapiranje ali prilagajanje, jih je treba vedno uporabljati previdno. Vsa gibanja morajo biti nadzorovana – gibljivih delov nikoli ne izpustite nenadoma. Izogibajte se obremenjevanju gibljivih delov s težkimi predmeti, zlasti ko so odprti ali nastavljeni.

Izdelek je treba sestaviti v skladu s priloženimi navodili. Nepravilna montaža lahko vpliva na delovanje in varnost. Redno preverjajte, ali so gibljivi deli in plinske vzmeti nepoškodovani in pravilno delujejo. Ne uporabljajte izdelka, če so deli poškodovani ali ohlapni. Plinske vzmeti so lahko občutljive na temperaturne spremembe. Delovanje se lahko razlikuje v zelo hladnem ali vročem okolju. Če izdelek dlje časa ne uporabljate, ga shranjujte na suhem in zaščitenem mestu, zlasti če je namenjen za zunanjo uporabo. Med uporabo naj bodo otroci stran od izdelka. Nikoli ne poskušajte sami spreminjati ali razstavljati plinskih vzmeti ali drugih mehanskih delov, razen če ste za to usposobljeni. Nepravilno ravnanje lahko povzroči poškodbe ali poškoduje izdelek.

**CZ**

DŮLEŽITÉ! Přečtěte si celý návod k použití, než začnete výrobek montovat a/nebo používat. Dodržujte pokyny pečlivě a uschovejte si je pro budoucí použití. Buďte při montáži opatrní – pokud jsou šrouby příliš utaženy (nebo pomocí elektrického šroubováku), může dojít k poškození povrchu. Neutahujte šrouby, dokud nejsou všechny šrouby namontovány! Pravidelně kontrolujte, zda jsou všechny upevňovací prvky řádně utaženy, a v případě potřeby je znovu dotáhněte. Nábytek umístěte na rovný povrch, aby nedošlo k jeho převrácení nebo poškození. Při silném dešti, sněžení nebo intenzivním slunečním záření nábytek přemístěte dovnitř nebo jej zakryjte. Dlouhodobé vystavení povětrnostním vlivům může způsobit vyblednutí, praskliny nebo rez. V zimě nábytek skladujte na suchém a mrazuvzdorném místě. Doporučuje se používat prodyšné potahy, aby se zabránilo kondenzaci a plísním.

Dřevo: Pravidelně ošetřujte olejem na dřevo nebo jinou povrchovou úpravou, abyste zabránili praskání, vysychání a změně barvy. Čistěte vodou a jemným mýdlem.

Kov: Ocel může rezavět, pokud je povrchová úprava poškrábána nebo poškozena a vystavena vlhkosti a vodě po delší dobu. Rez z vnitřku nábytku může stékat a znečistit povrch, na kterém stojí. Udržujte ocelový nábytek v suchu a v případě potřeby použijte ochranu, zejména na citlivých površích jako jsou dřevěné terasy.

Hliník: nerezaví, ale je méně pevný a výrazně lehčí než ocel, proto by měl být chráněn a uklizen při silném větru a nepříznivém počasí. Upozorňujeme, že některé části jako šrouby mohou být z oceli a tedy náchylné k reznutí.

Čistěte jemným mýdlovým roztokem. Vyhněte se ponechání vody – po čištění vždy osušte.

Textil: Při špatném počasí odstraňte textilní části a uložte je na suché místo. Textil na přímém slunci bledne, doporučuje se jej chránit, např. v boxu na polštáře nebo pod krytem nábytku, když se nepoužívá. Perte podle pokynů.

Umělý ratan: Materiál se může při teple roztahovat, ale při poklesu teploty se vrátí do původního tvaru. Čistěte vodou a jemným mýdlem.

Aintwood: Nábytek z aintwoodu neumísťujte do zasklených prostor s extrémními teplotami. POZOR! Nenechávejte skleněné předměty přímo na povrchu, protože odražené sluneční světlo může způsobit popáleniny plastu. Čistěte vodou a jemným mýdlem.

Sintered Stone: Čistěte měkkým hadříkem, vodou a jemným čisticím prostředkem. Vyhněte se abrazivním houbičkám a silným chemikáliím. Vždy používejte podložky pod horké předměty.

Nepřekračujte maximální zatížení, pro které je nábytek určen. Může dojít k poškození výrobku nebo zranění. Nenechávejte děti bez dozoru v blízkosti nábytku, zejména pokud je skládací nebo má volné části. Pokud je výrobek vybaven plynovými pružinami nebo jinými pohyblivými částmi, které usnadňují otevírání, zavírání nebo nastavení, je nutné s nimi vždy zacházet opatrně. Všechny pohyby by měly být kontrolovány – nikdy náhle neuvolňujte pohyblivé části. Vyhněte se zatěžování pohyblivých částí těžkými předměty, zejména když jsou otevřené nebo nastavené.

Výrobek musí být sestaven podle přiložených pokynů. Nesprávná montáž může ovlivnit funkčnost i bezpečnost. Pravidelně kontrolujte, zda jsou pohyblivé části a případné plynové pružiny neporušené a správně fungují. Nepoužívejte výrobek, pokud jsou části poškozené nebo uvolněné. Plynové pružiny mohou být ovlivněny změnami teploty. Funkčnost se může lišit v extrémně chladném nebo horkém prostředí. Pokud výrobek delší dobu nepoužíváte, skladujte jej na suchém a chráněném místě, zejména pokud je určen pro venkovní použití. Během používání držte děti mimo dosah výrobku. Nikdy se nepokoušejte sami upravovat nebo rozebírat plynové pružiny nebo jiné mechanické součásti, pokud k tomu nemáte pokyny. Nesprávné zacházení může způsobit zranění nebo poškození výrobku.

PT

IMPORTANTE! Leia o manual de instruções completo antes de começar a montar e/ou utilizar o produto. Siga cuidadosamente as instruções e guarde-as para referência futura. Tenha cuidado durante a montagem – se os parafusos forem apertados em excesso (ou com uma chave de fenda elétrica), podem ocorrer danos na superfície. Não aperte os parafusos até que todos estejam colocados! Verifique regularmente se todos os fixadores estão devidamente apertados e volte a apertá-los se necessário. Coloque o móvel sobre uma superfície nivelada para evitar que tombe ou se danifique. Em caso de chuva forte, neve ou sol intenso, leve o móvel para dentro ou cubra-o. A exposição prolongada às condições climáticas pode causar descoloração, fissuras ou ferrugem. Durante o inverno, armazene o móvel num local seco e livre de geada. Recomenda-se o uso de capas respiráveis para evitar condensação e bolor.

Madeira: Trate regularmente com óleo para madeira ou outro acabamento superficial para evitar rachaduras, ressecamento e descoloração. Limpe com água e sabão neutro.

Metal: O aço pode enferrujar se o acabamento superficial for riscado ou danificado e exposto à umidade e à água por um longo período. A ferrugem do interior do móvel pode escorrer e manchar a superfície onde está apoiado. Mantenha os móveis de aço secos e use proteção quando necessário, especialmente em superfícies sensíveis como decks de madeira.

Alumínio: Não enferruja, mas é menos resistente e significativamente mais leve que o aço, por isso deve ser protegido e guardado em caso de mau tempo e vento forte. Lembre-se de que algumas peças, como parafusos, podem ser de aço e, portanto, suscetíveis à ferrugem. Limpe com solução de sabão neutro. Evite deixar água parada – sempre seque após a limpeza.

Têxtil: Remova as partes de tecido em caso de mau tempo e guarde-as em local seco. O tecido desbota com a luz solar direta e recomenda-se protegê-lo, por exemplo, em uma caixa de almofadas ou sob uma capa de proteção quando não estiver em uso. Lave conforme as instruções.

Rattan sintético: O material pode se expandir com o calor, mas retorna à forma original quando a temperatura diminui. Limpe com água e sabão neutro.

Aintwood: Não coloque móveis de aintwood em áreas envidraçadas com temperaturas extremas. ATENÇÃO! Evite deixar objetos de vidro diretamente sobre a superfície, pois a luz solar refletida pode causar queimaduras no plástico. Limpe com água e sabão neutro.

Sintered Stone: Limpe com um pano macio, água e detergente suave. Evite esponjas abrasivas e produtos químicos fortes. Use sempre bases para objetos quentes.

Não exceda a carga máxima para a qual o móvel foi concebido. Isso pode causar danos ao produto ou ferimentos. Não deixe crianças sem supervisão perto do móvel, especialmente se for dobrável ou tiver peças soltas. Se o produto estiver equipado com molas a gás ou outras partes móveis que facilitem a abertura, o fecho ou o ajuste, estas devem ser sempre manuseadas com cuidado. Todos os movimentos devem ser controlados – nunca solte partes móveis de forma repentina. Evite colocar objetos pesados sobre partes móveis, especialmente quando estiverem abertas ou ajustadas.

O produto deve ser montado de acordo com as instruções fornecidas. A montagem incorreta pode afetar tanto a funcionalidade como a segurança. Verifique regularmente se as partes móveis e as molas a gás estão intactas e a funcionar corretamente. Não utilize o produto se houver peças danificadas ou soltas. As molas a gás podem ser afetadas por variações de temperatura. O funcionamento pode variar em ambientes muito frios ou muito quentes. Guarde o produto num local seco e protegido quando não estiver a ser utilizado por longos períodos, especialmente se for destinado a uso no exterior. Mantenha as crianças afastadas do produto durante a utilização. Nunca tente modificar ou desmontar molas a gás ou outros componentes mecânicos, a menos que tenha sido instruído para tal. O manuseamento incorreto pode causar ferimentos ou danificar o produto.